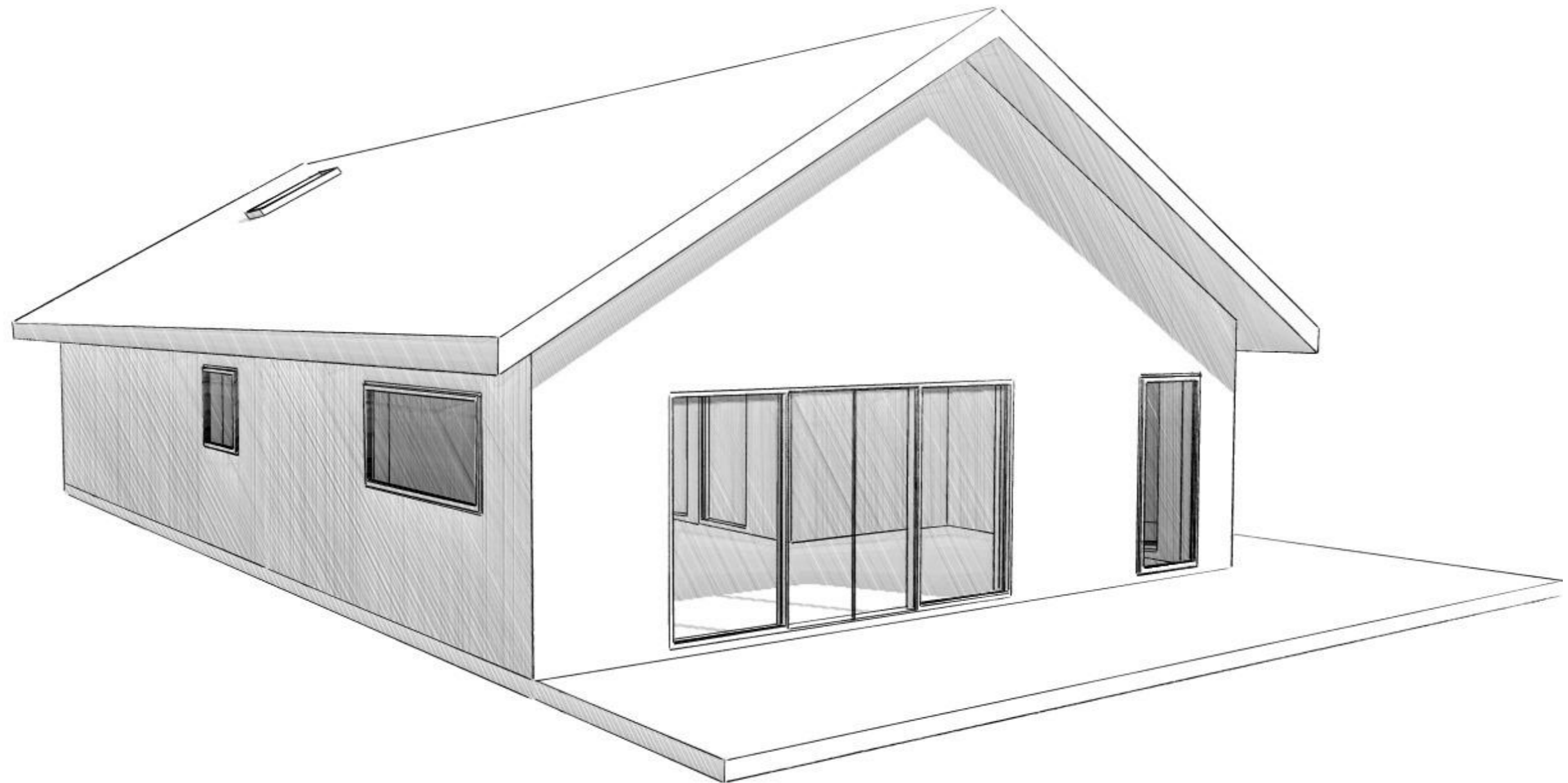




ENERGY EFFECTIVE AND SMART HOUSES

*Working project
"House #2"*

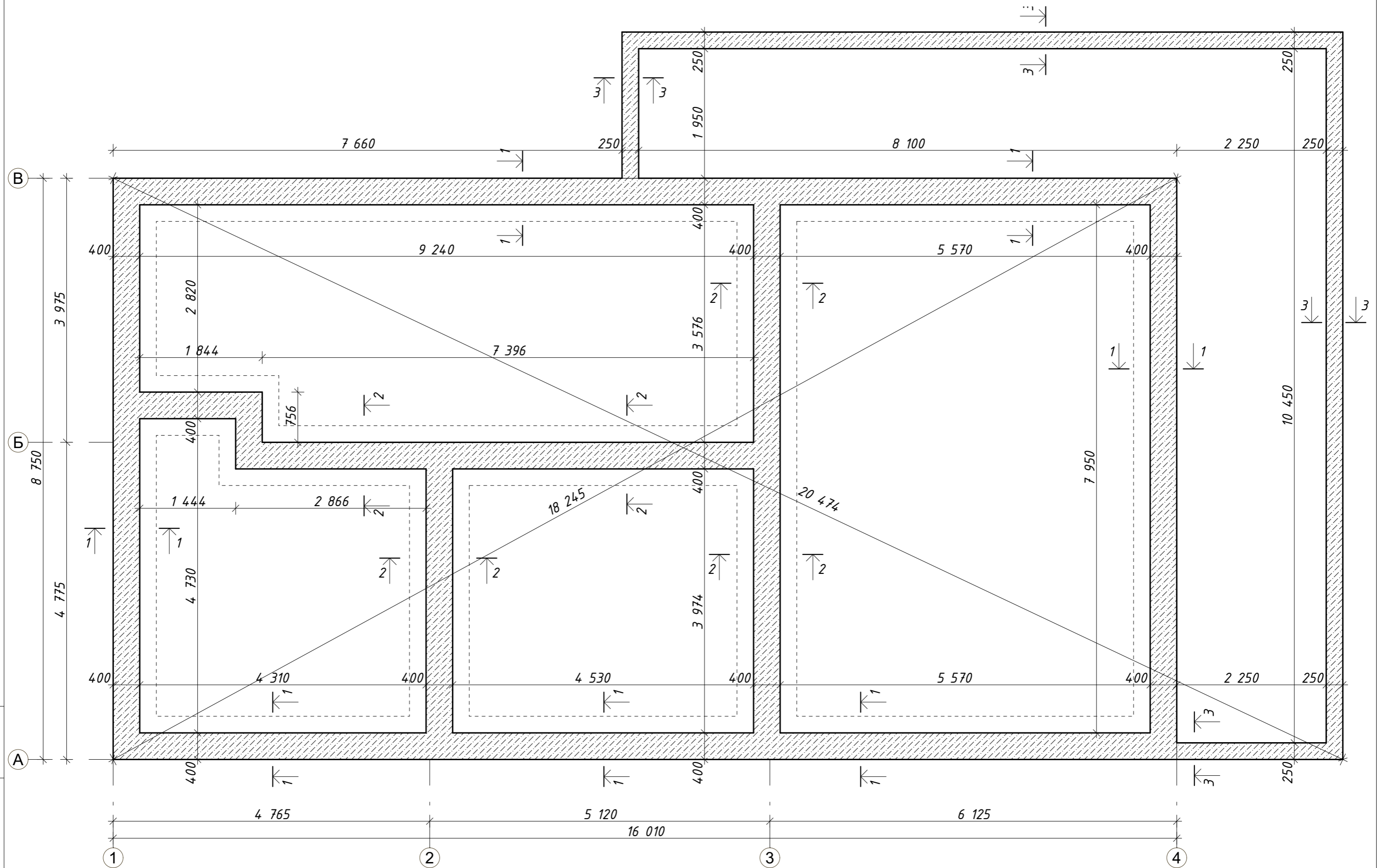


2022

Project composition

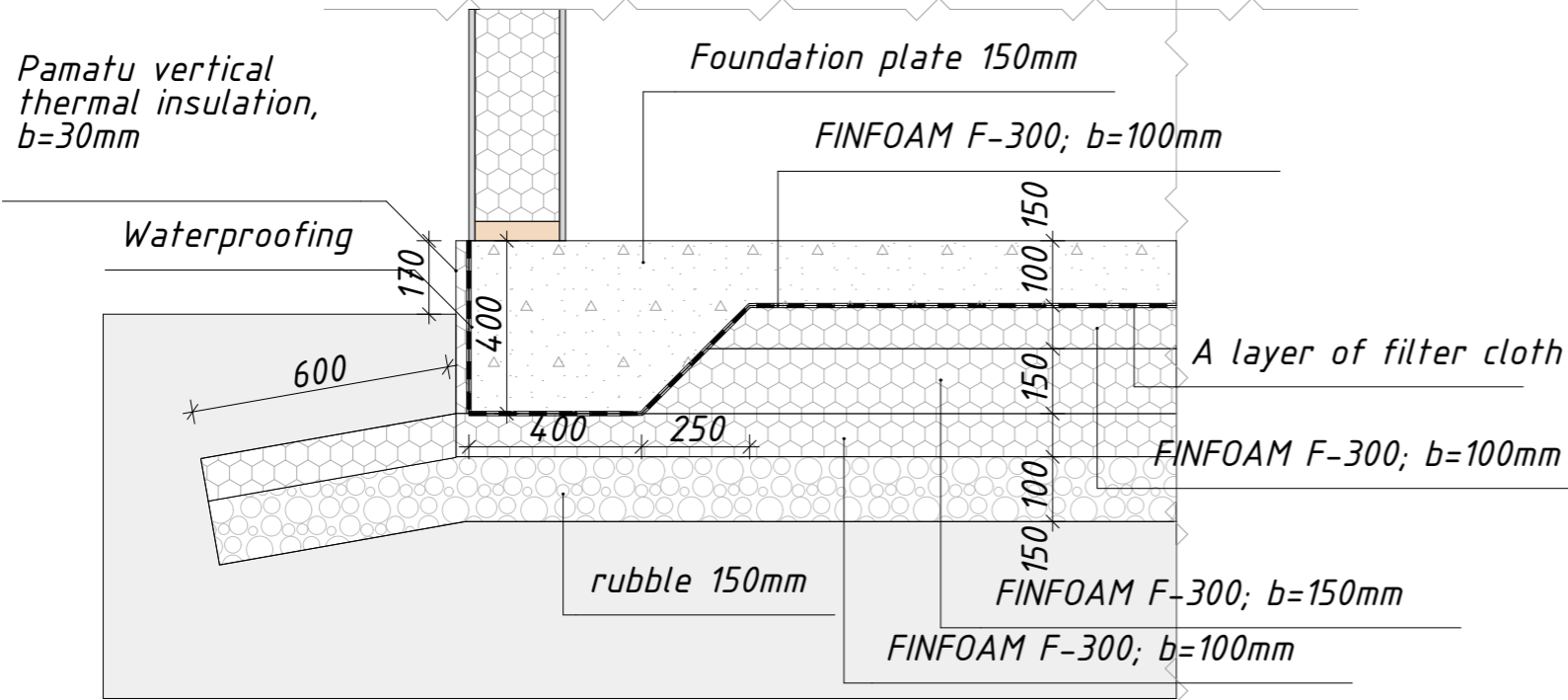
<i>List of working drawings</i>	
<i>Nº</i>	<i>Name</i>
<i>1.3</i>	<i>Plan of ribs of the foundation plate</i>
<i>1.4</i>	<i>Sections of the foundation</i>
<i>1.5</i>	<i>Foundation plate (Plan, specification)</i>
<i>1.6</i>	<i>Reinforcement</i>
<i>1.7</i>	<i>Foundation specification</i>
<i>1.8</i>	<i>Installation plan 1st floor</i>
<i>1.9</i>	<i>Wall W-01</i>
<i>1.10</i>	<i>Wall W-02</i>
<i>1.11</i>	<i>Wall W-03</i>
<i>1.12</i>	<i>Wall W-04</i>
<i>1.13</i>	<i>Partition P-1, P-2</i>
<i>1.14</i>	<i>Partition P-3, P-4, P-5</i>
<i>1.15</i>	<i>Partition P-6</i>
<i>1.16</i>	<i>Partition P-7</i>
<i>1.17</i>	<i>Partition P-8, P-9</i>
<i>1.18</i>	<i>Partition P-10</i>
<i>1.21</i>	<i>Specification for walls 1st floor (Sip)</i>
<i>1.22</i>	<i>Specification for walls 1st floor (Wood)</i>
<i>1.23</i>	<i>Specification for walls 1st floor (Wood)</i>
<i>1.24</i>	<i>Floor plan (Wood)</i>
<i>1.26</i>	<i>Installation plan 2st floor</i>
<i>1.27</i>	<i>Wall W-05</i>
<i>1.28</i>	<i>Partition P-15</i>
<i>1.29</i>	<i>Specification for walls 2st floor (Sip, wood)</i>
<i>1.30</i>	<i>Roofing plan</i>
<i>1.31</i>	<i>Roof slope Rs-01 (Sip)</i>
<i>1.33</i>	<i>Roof slope Rs-02 (Sip)</i>
<i>1.35</i>	<i>Roof specification (Sip)</i>
<i>1.36</i>	<i>Roof specification (Wood)</i>
<i>1.37</i>	<i>Incision A-A</i>
<i>1.38</i>	<i>Incision B-B</i>
<i>1.40</i>	<i>Undercut and beams</i>
<i>1.41</i>	<i>General specification (Sip)</i>
<i>1.43</i>	<i>General specification (Wood)</i>

Plan of ribs of the foundation plate

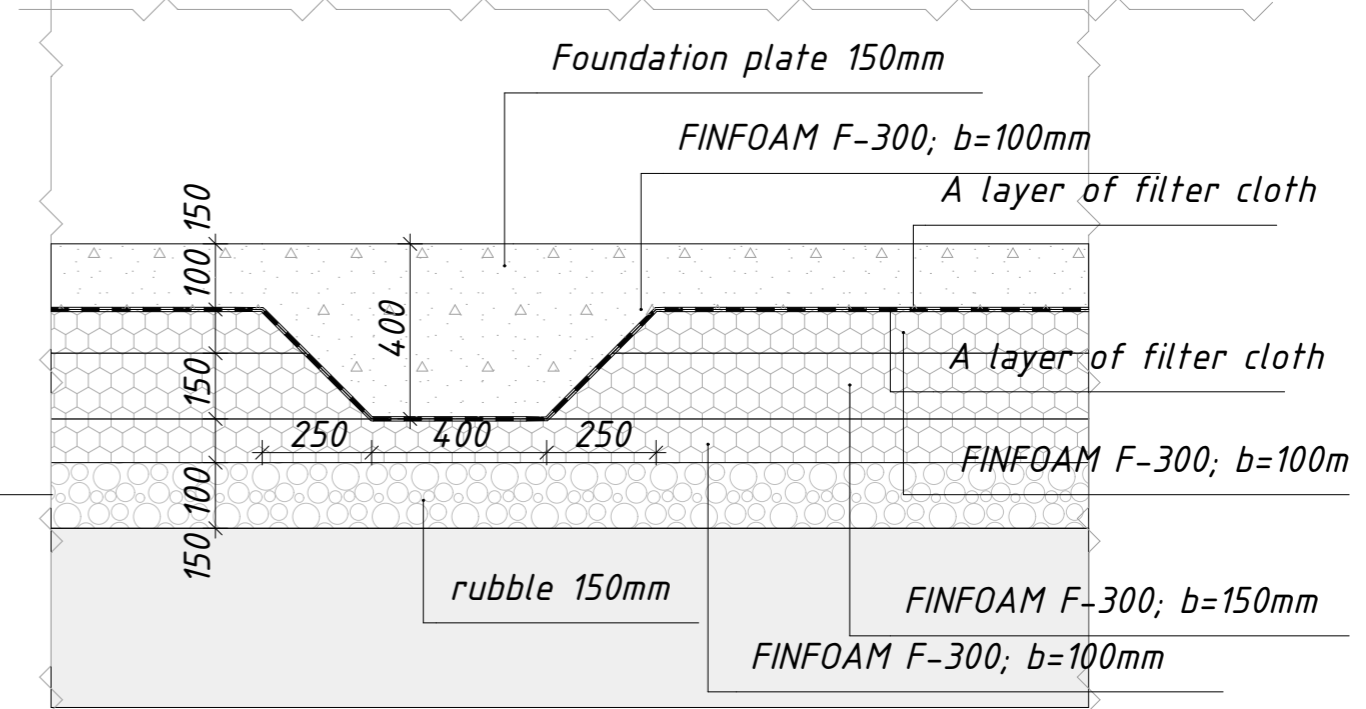


Sections of the foundation

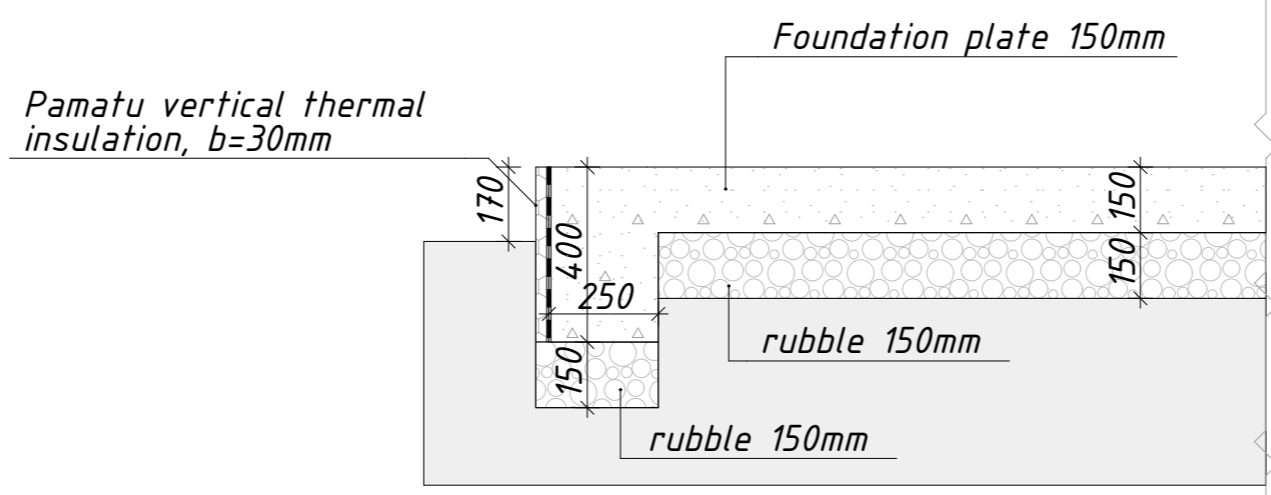
Incision 1-1



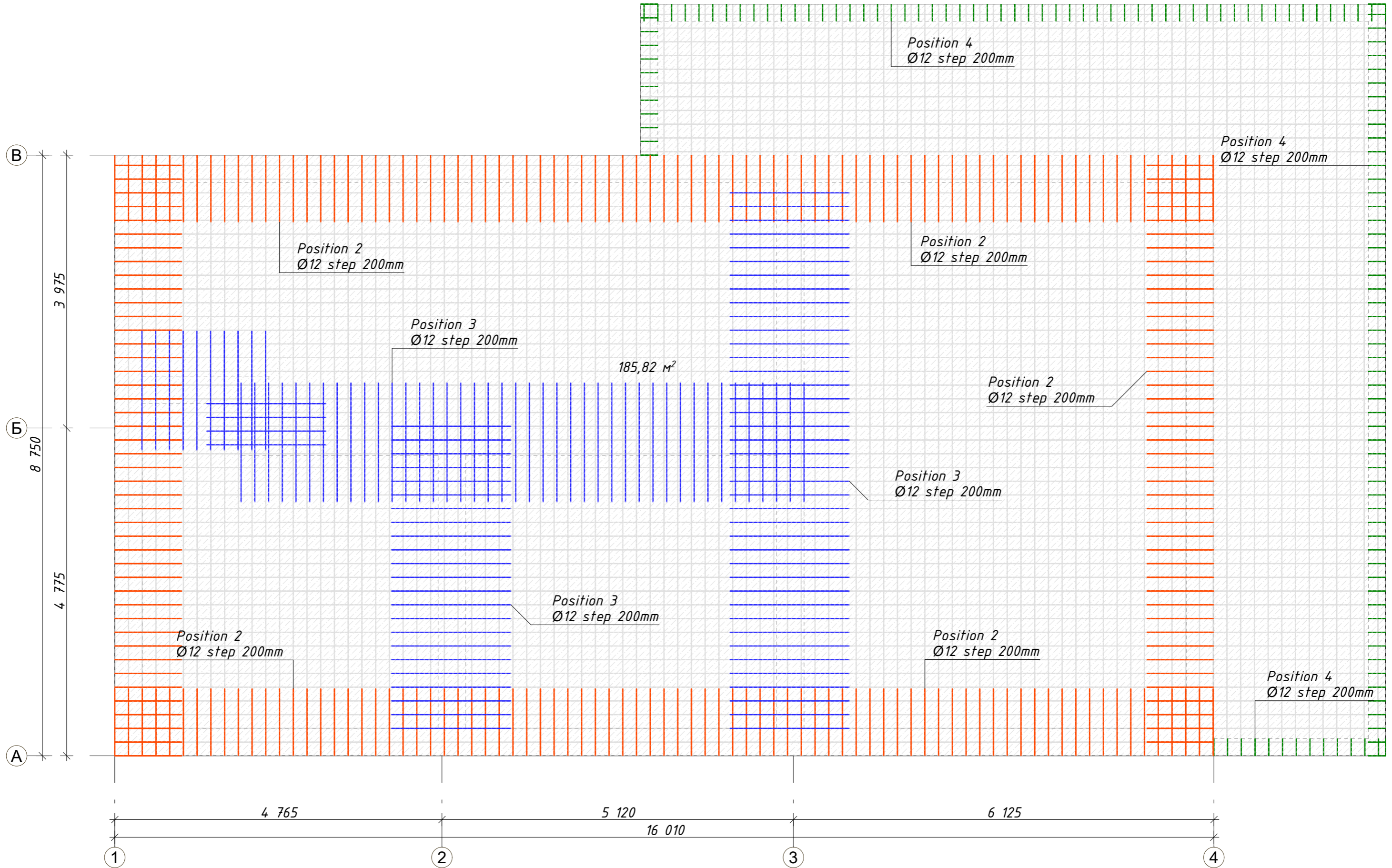
Incision 2-2



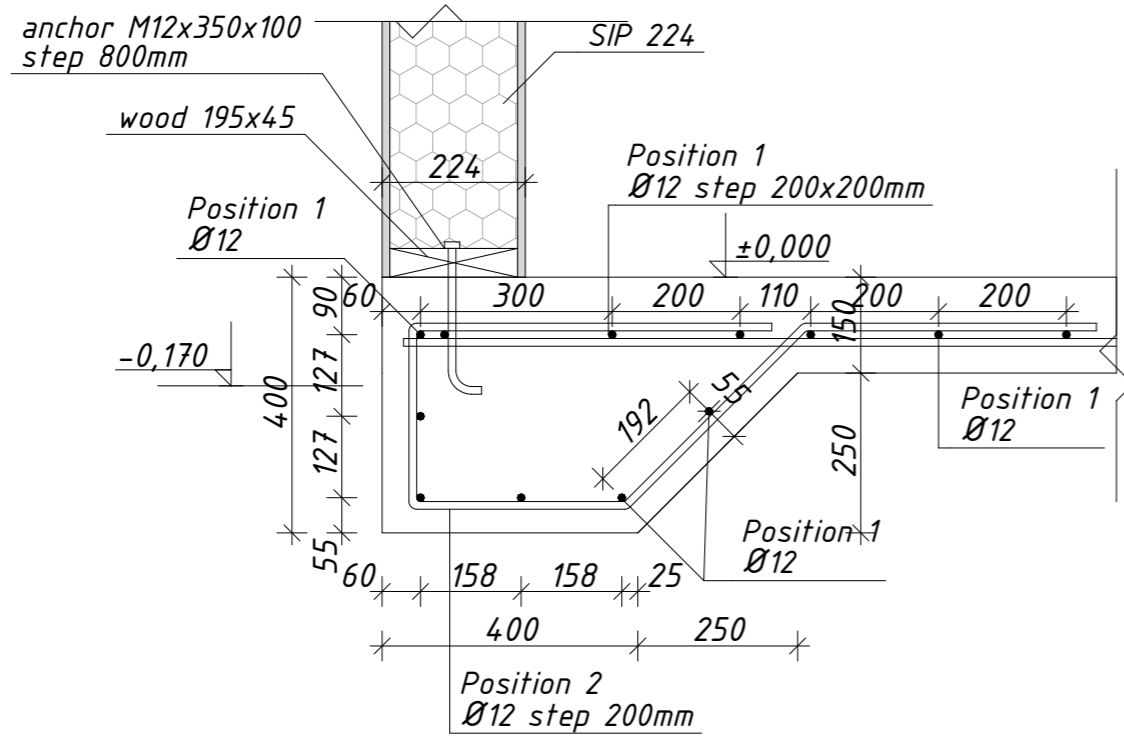
Incision 3-3



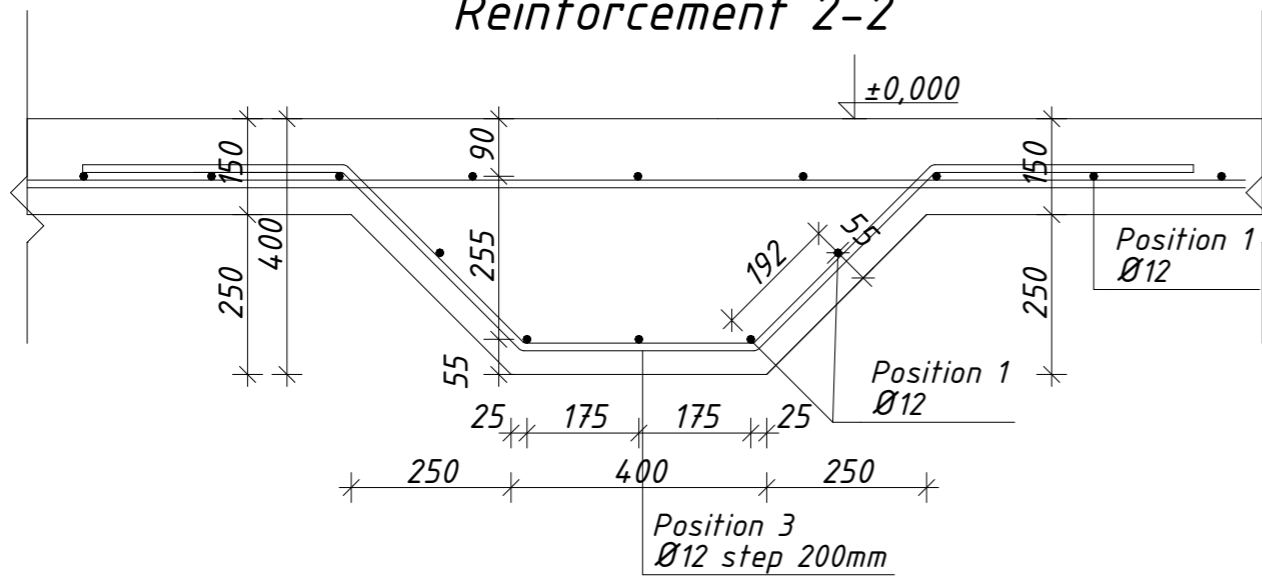
Foundation plate (Plan, specification)



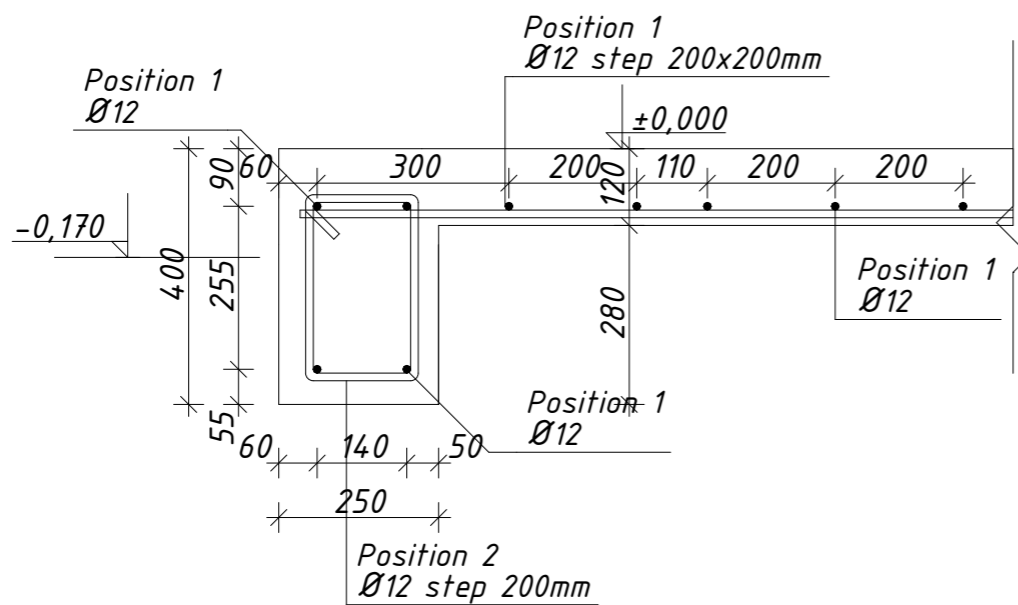
Reinforcement 1-1 Reinforcement



Reinforcement 2-2



Reinforcement 3-3



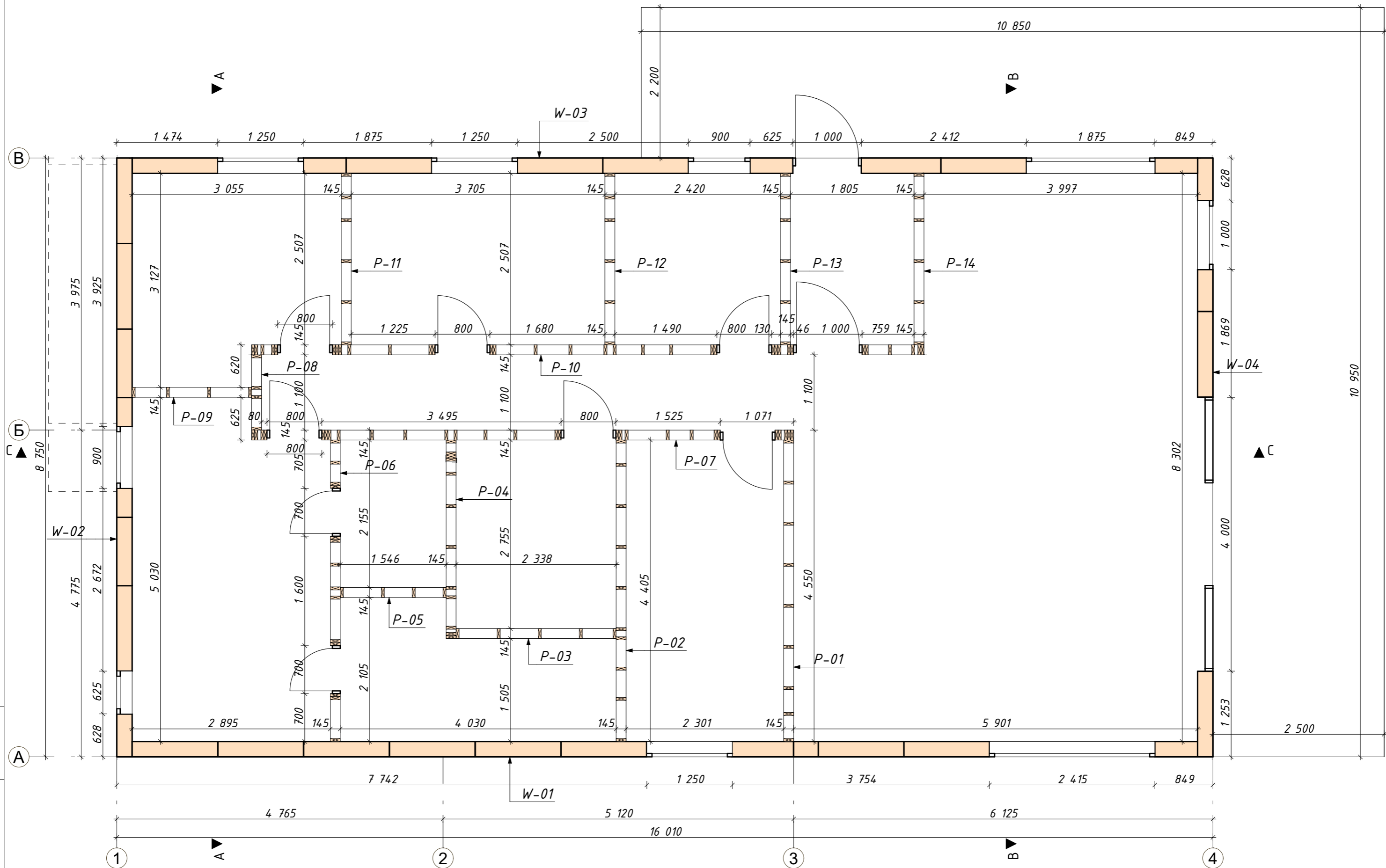
Parts sheet

Position	View
2	
3	
4	

Foundation specification

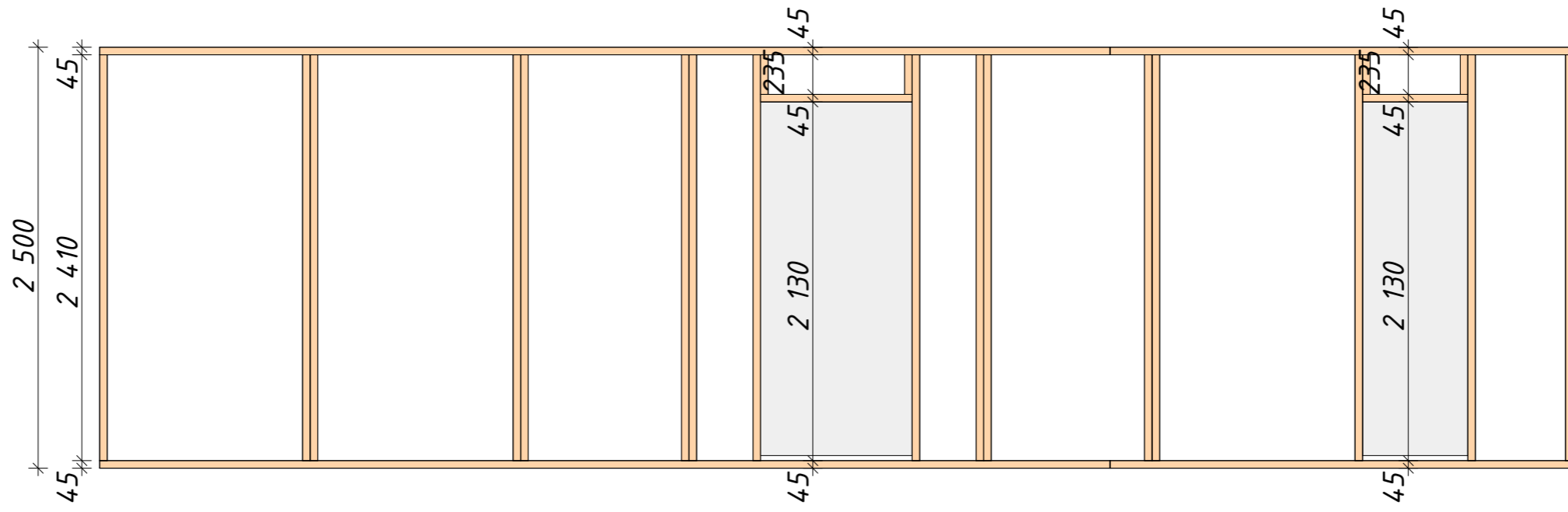
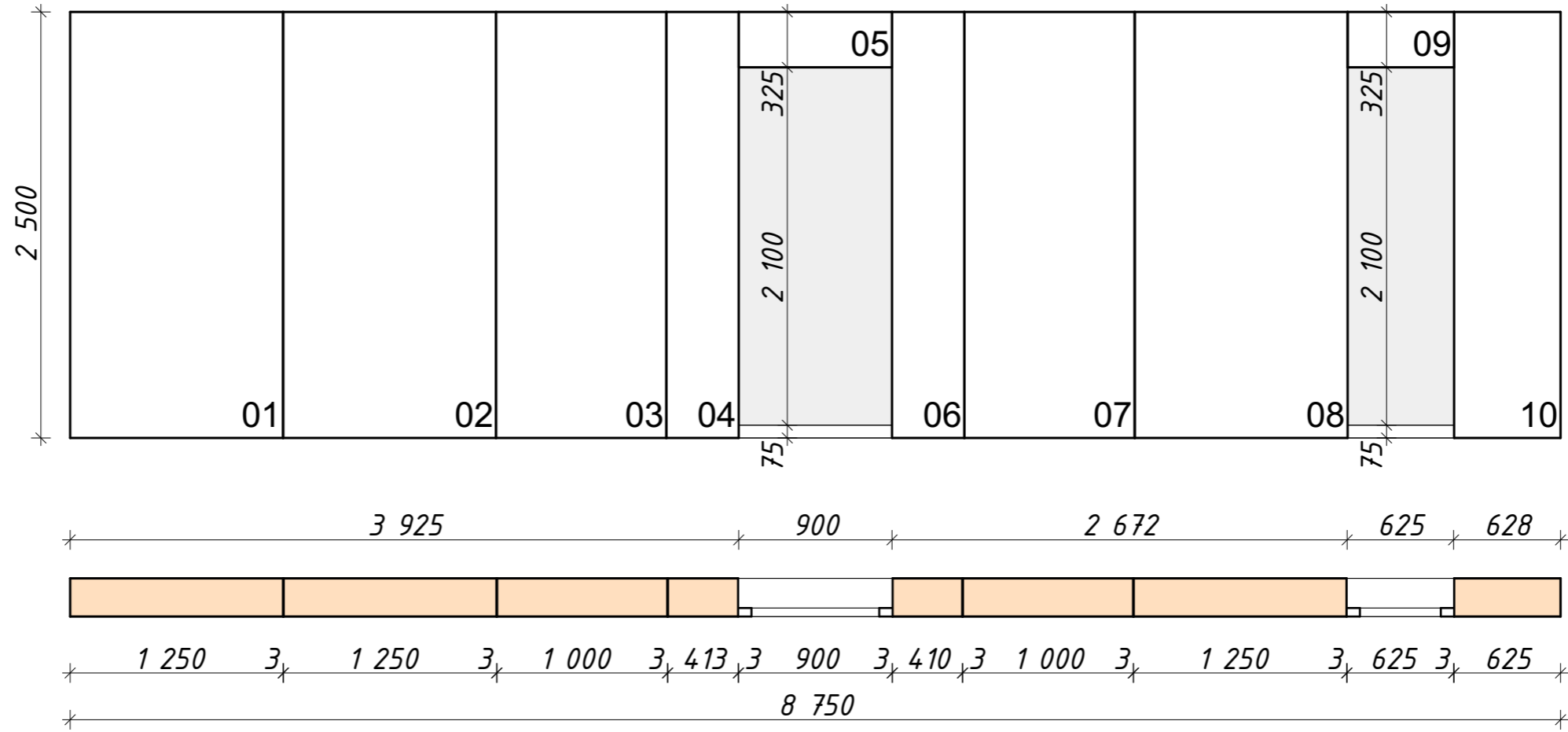
<u>Nº</u>	<u>Position</u>	<u>Name</u>	<u>Amount</u>	<u>Weight, kg</u>	<u>Total weight</u>
1	Position 1	Ø12 L=1951,11 meter	-	0,888	1732,58 kg
2	Position 2	Ø12 L=2 024 mm	250	1,798	449,50 kg
3	Position 3	Ø12 L=2 026 mm	120	1,799	215,88 kg
4	Position 4	Ø12 L=1 146 mm	137	1,018	139,46 kg
		<u>Total fittings Ø12 - 2537,43 kg</u>			
		<u>Material</u>			
		Cover concreting 150mm cl. C25/30 XC2			39,7 m3
		FINNFOAM FL-300, 100mm			30,0 m3
		FINNFOAM FL-300, 150mm			16,9 m3
		Rubble, fr.16-32mm			30,1 m3
		Pamatu vertical thermal insulation, b=30mm			1,0 m3

Installation plan 1st floor



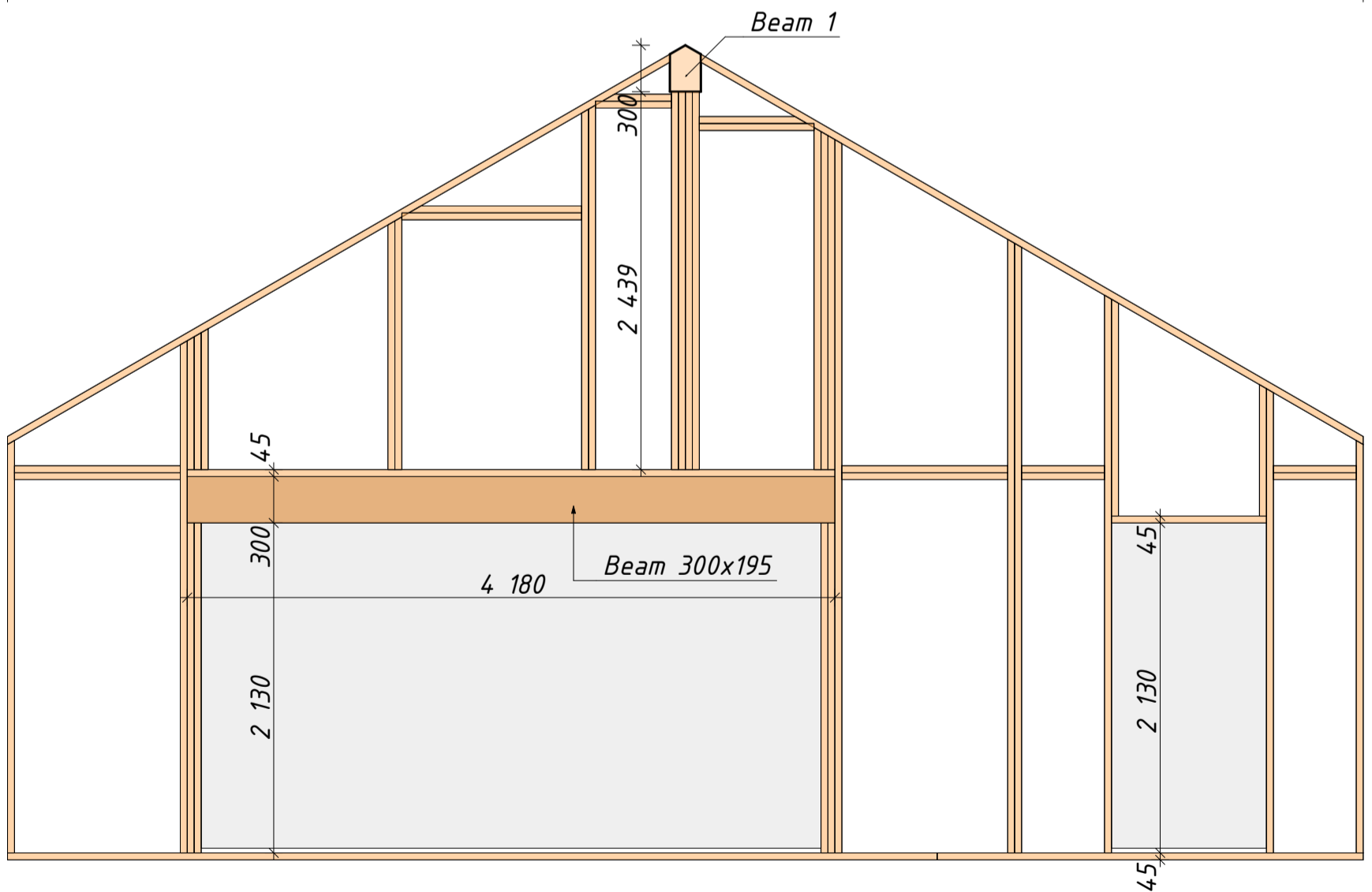
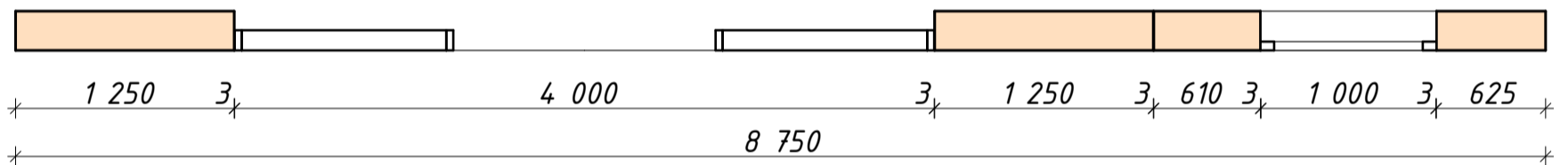
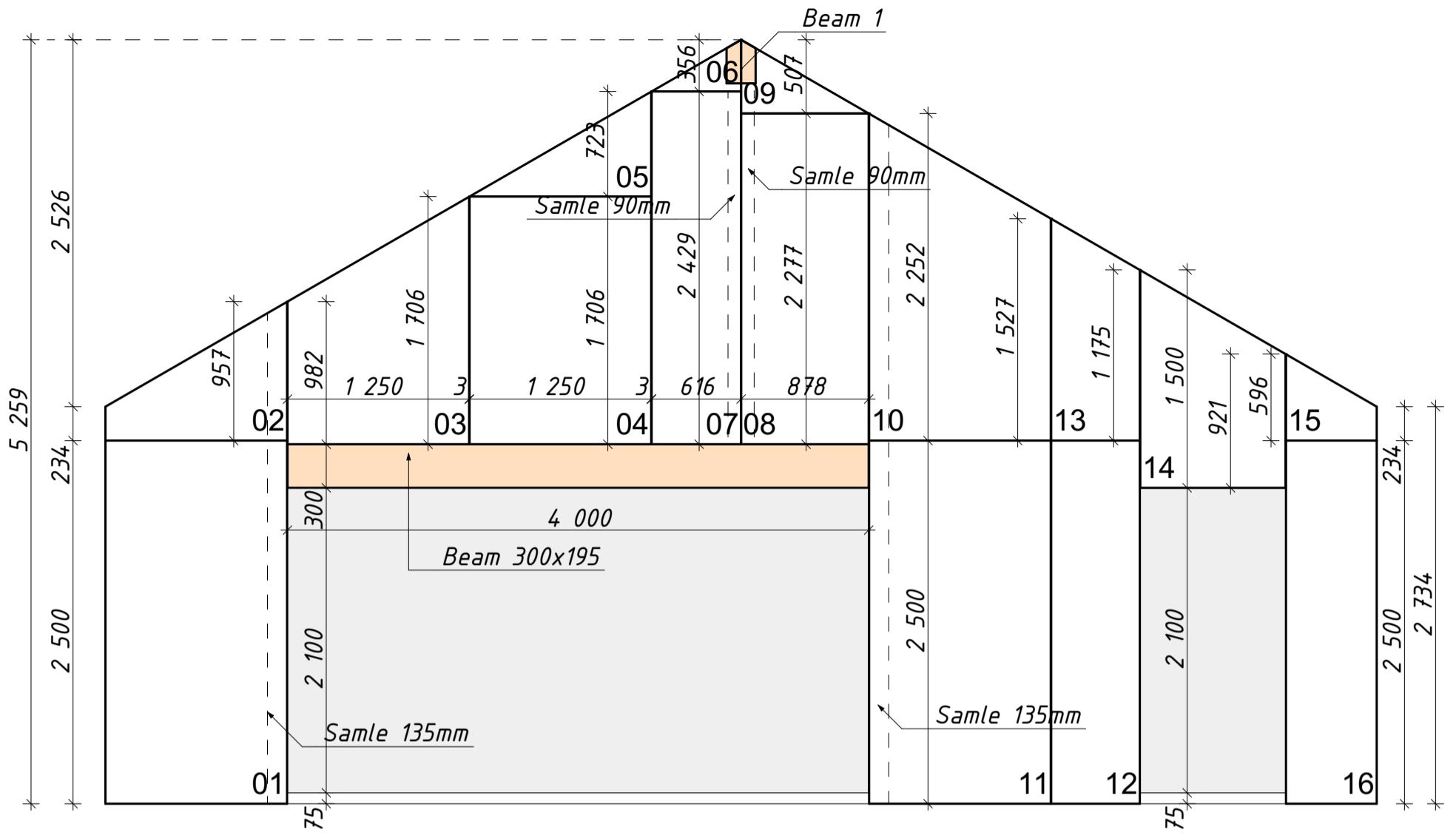
Wall W-02

W-02, 224mm, 8 750mm (SIP)



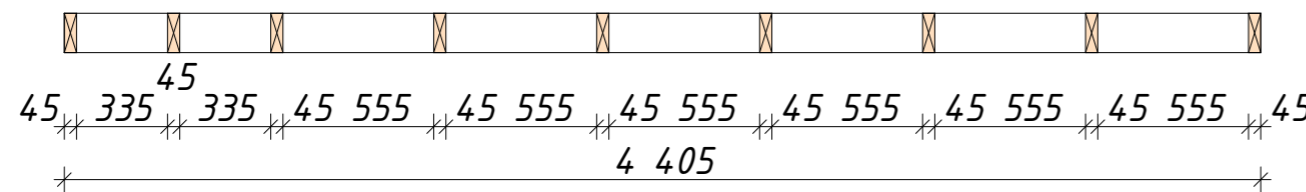
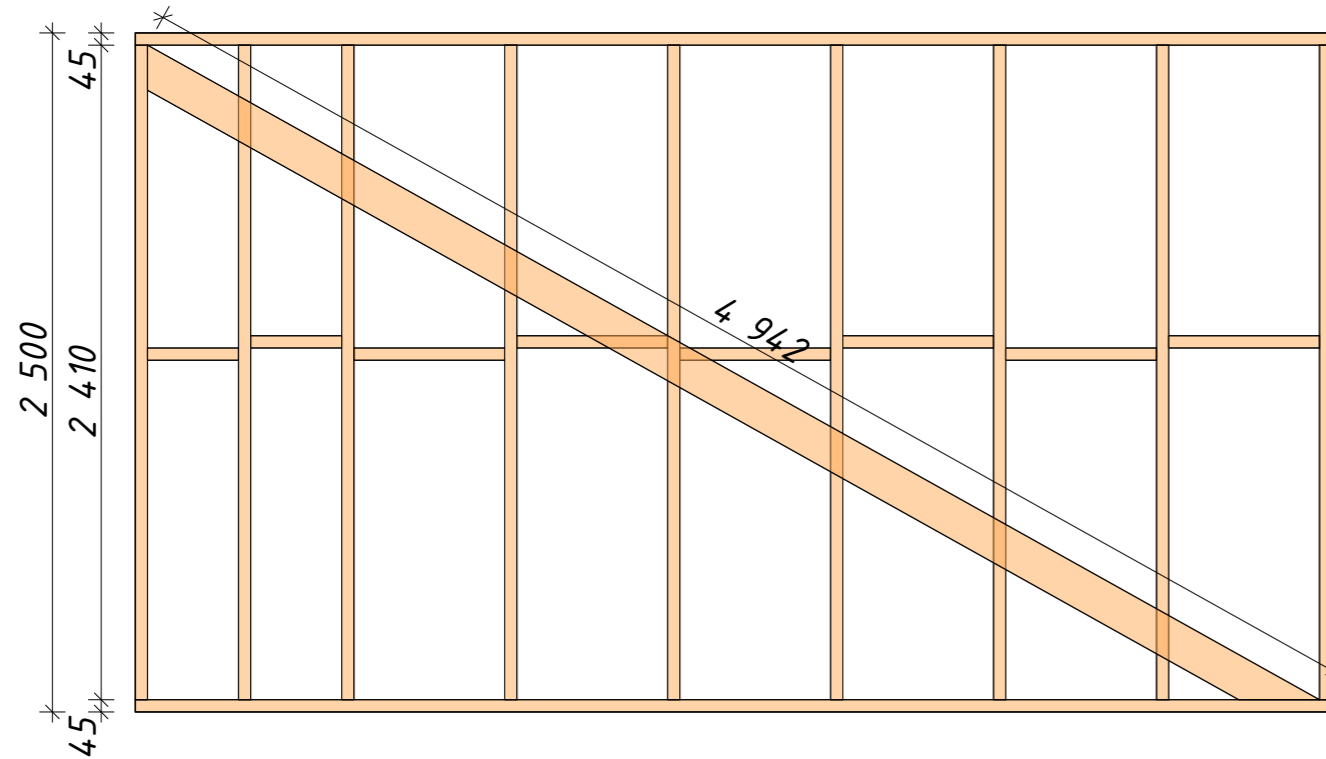
Wall W-04

W-04, 224mm, 8 750mm (SIP)

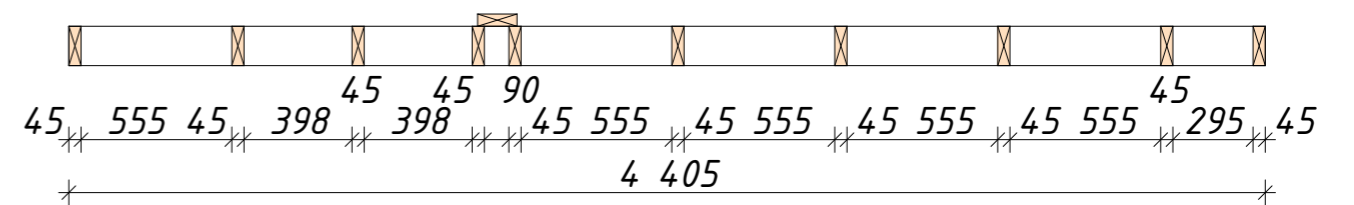
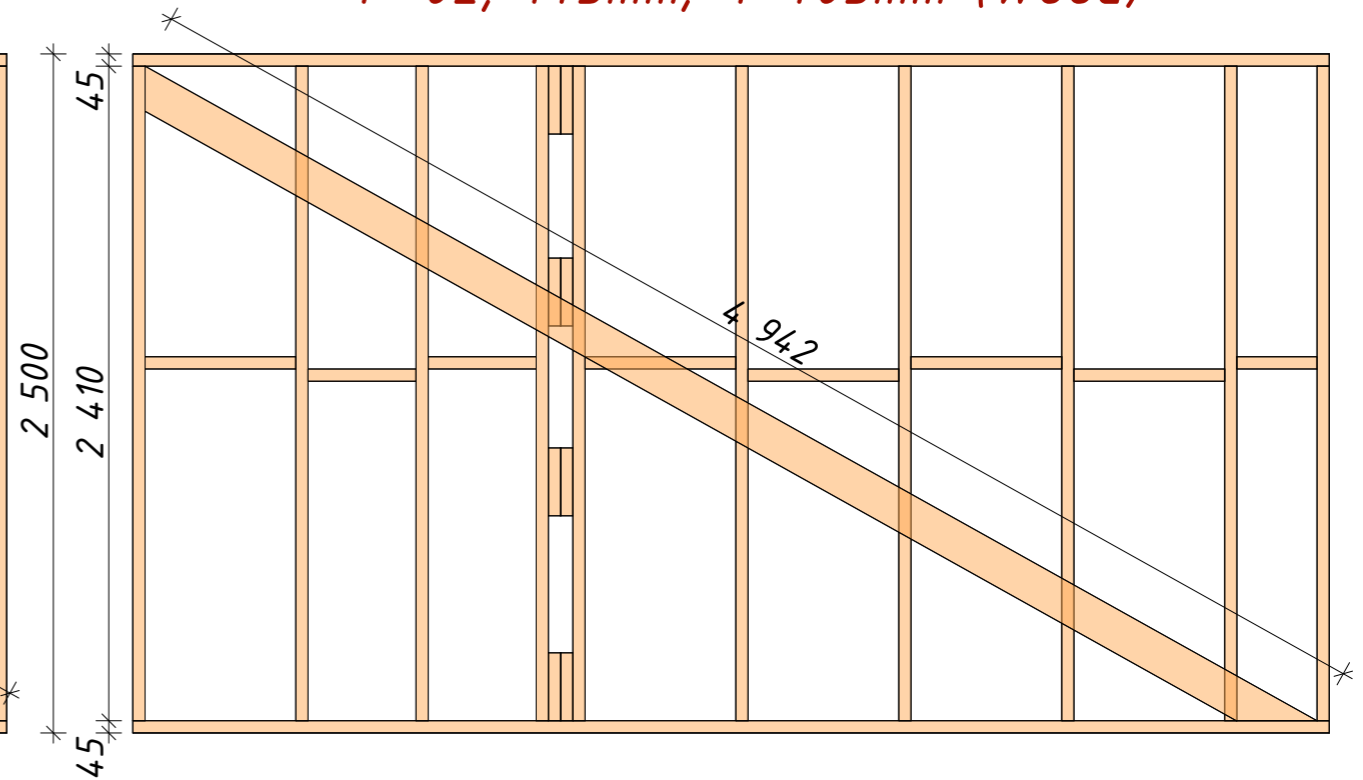


Partition P-1, P-2

P-01, 145mm, 4 405mm (Wood)



P-02, 145mm, 4 405mm (Wood)

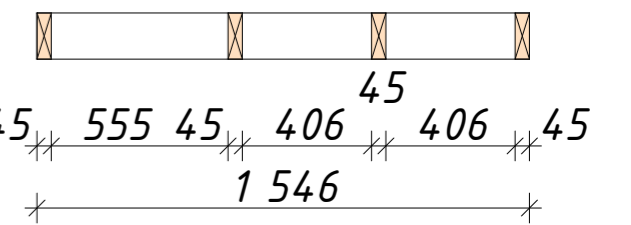
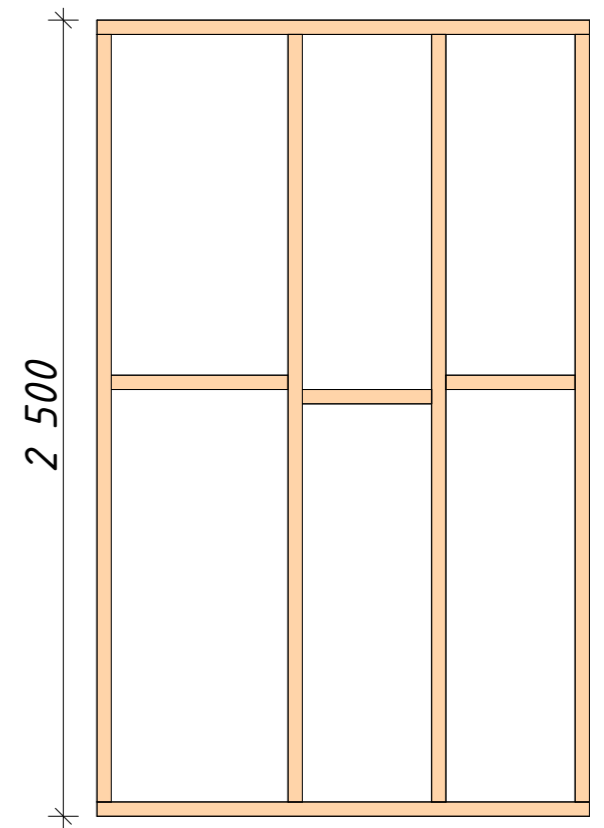
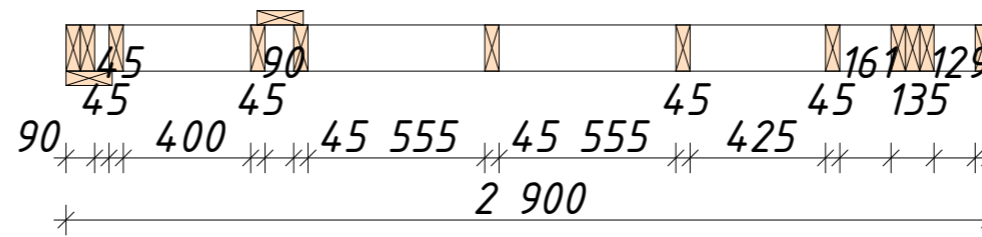
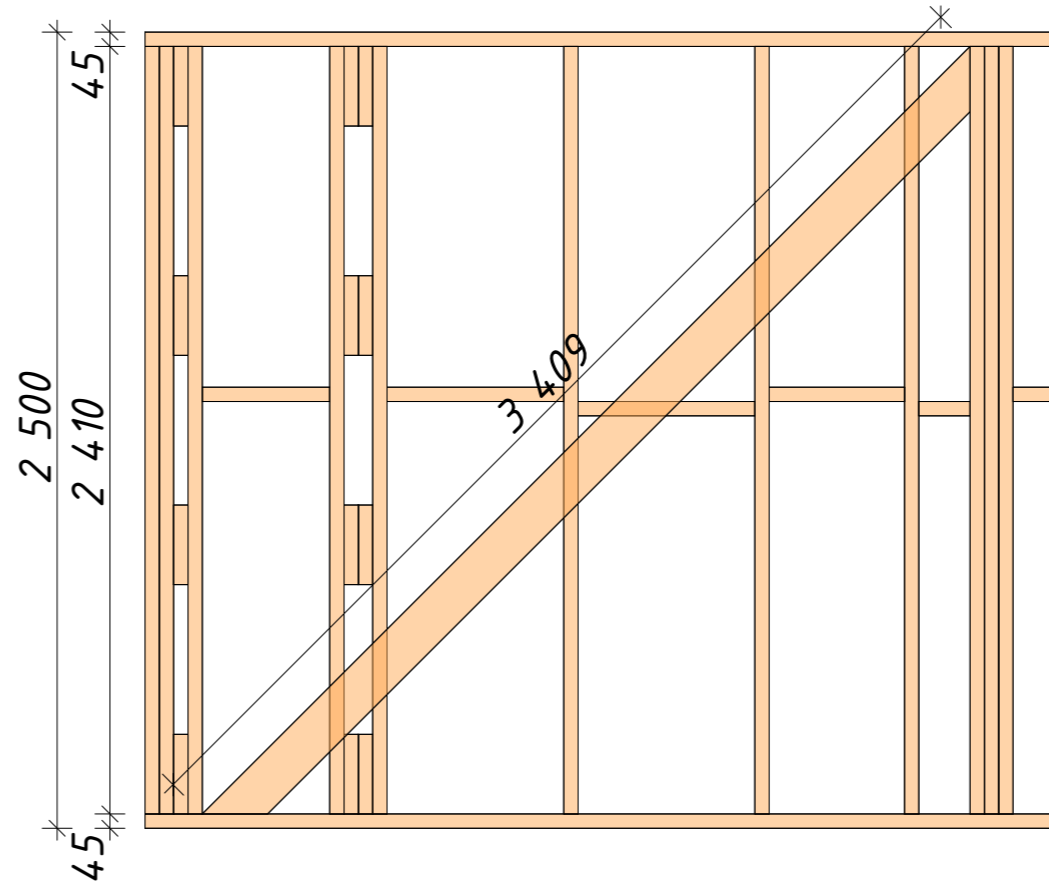
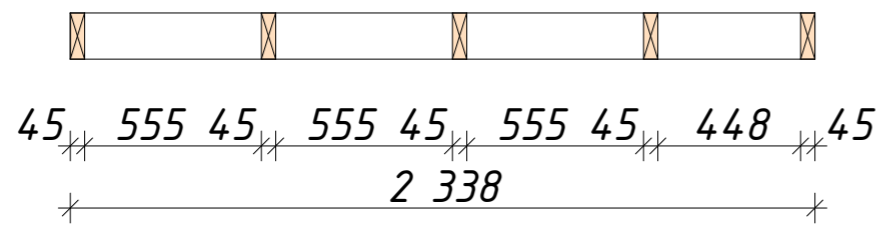
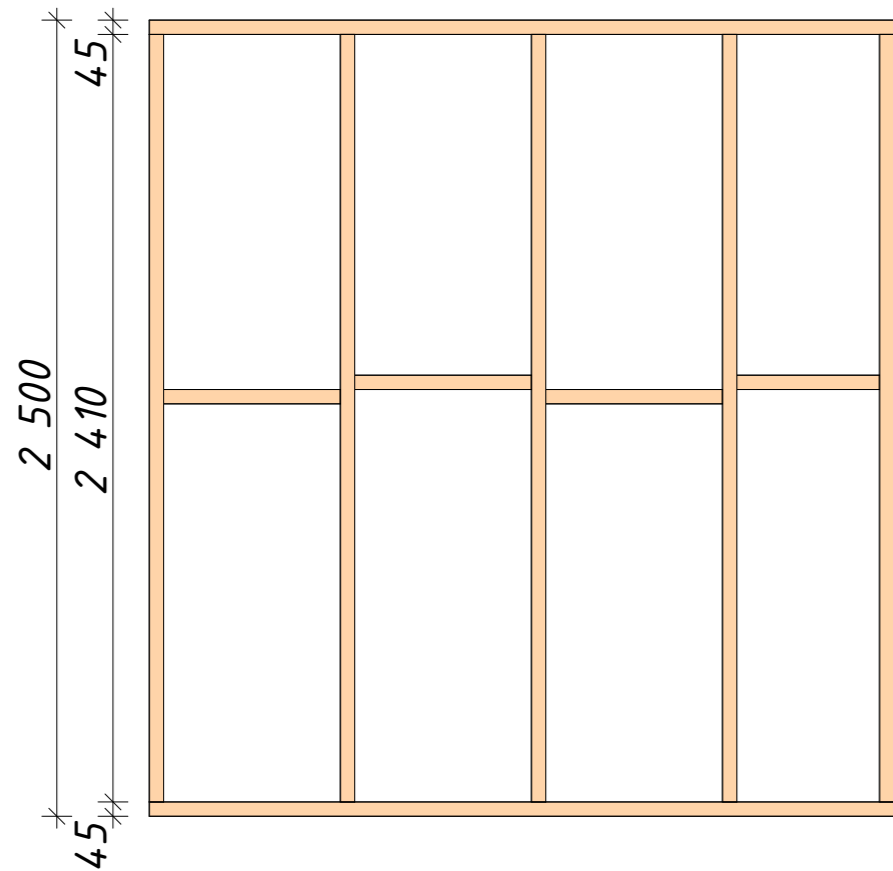


Partition P-3, P-4, P-5

P-03, 145mm, 2 338mm (Wood)

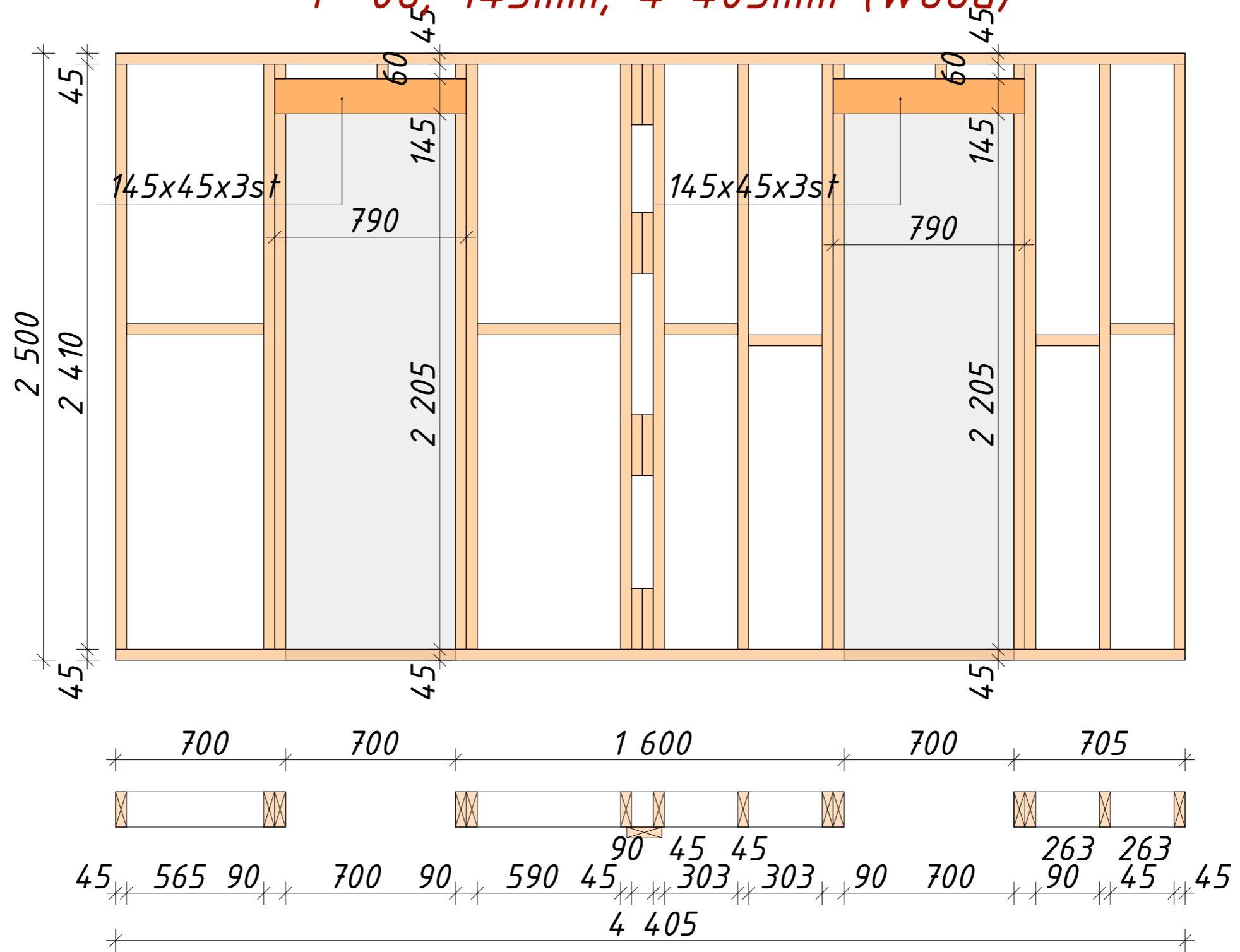
P-04, 145mm, 2 900mm (Wood)

P-05, 145mm



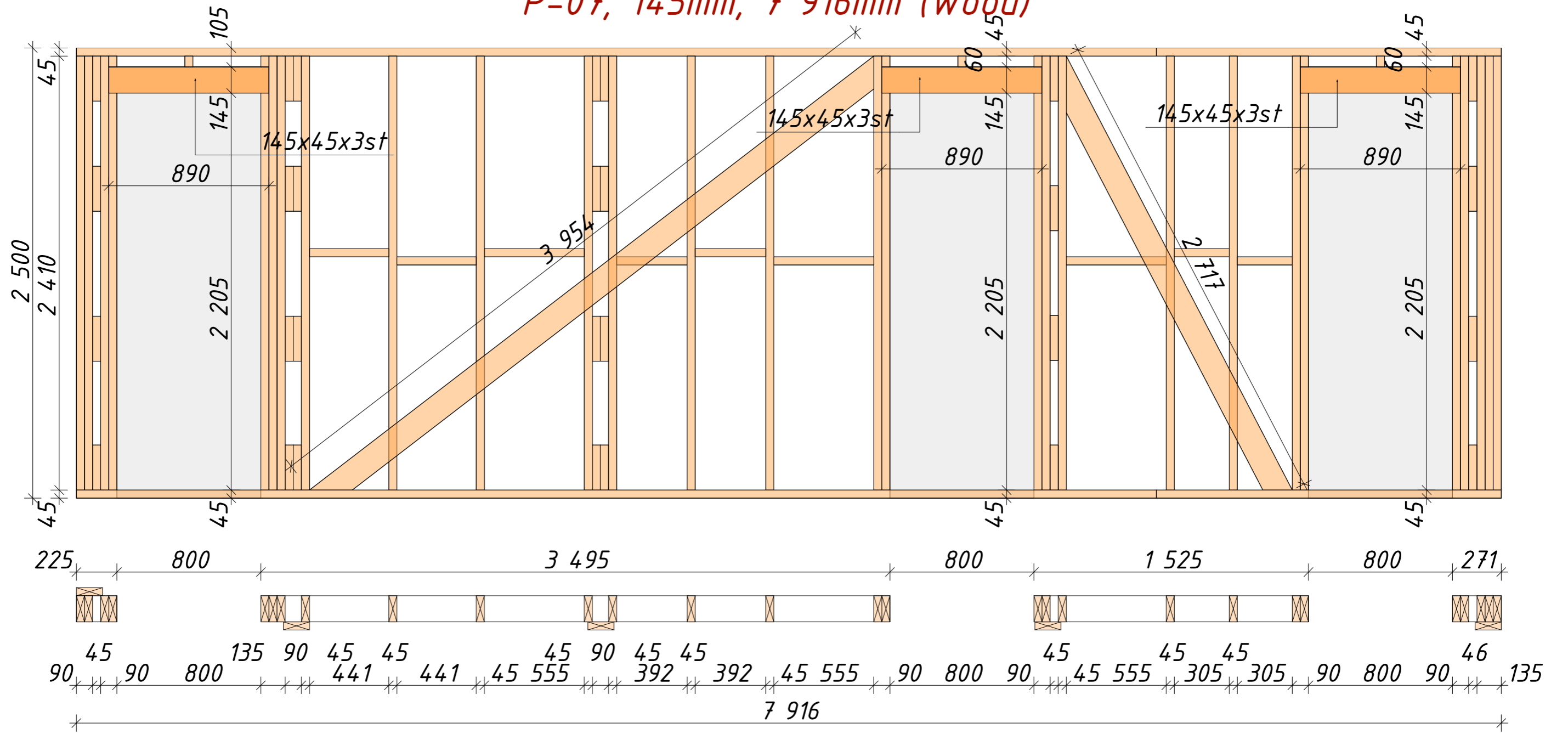
Partition P-6

P-06, 145mm, 4 405mm (Wood)



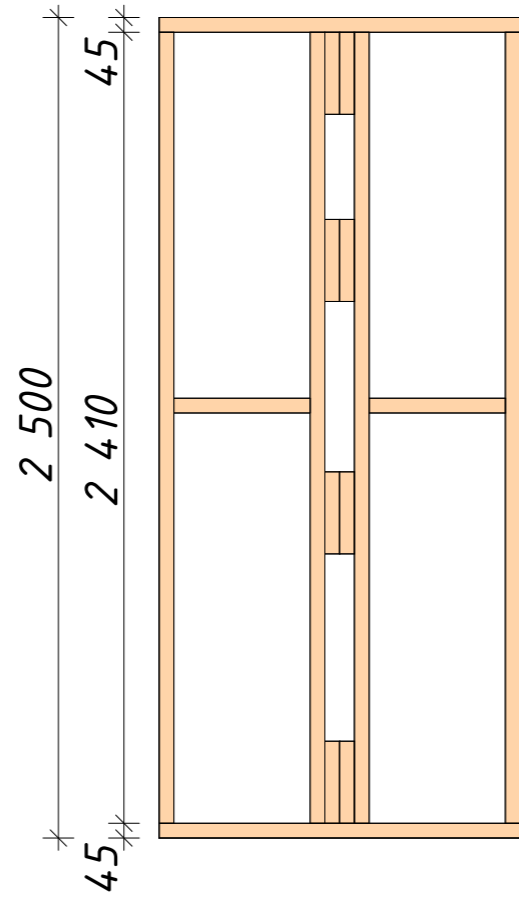
Partition P-7

P-07, 145mm, 7 916mm (Wood)

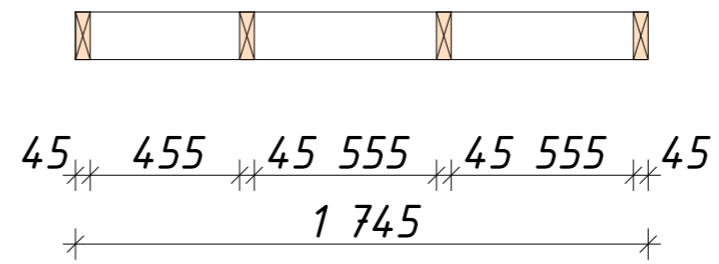
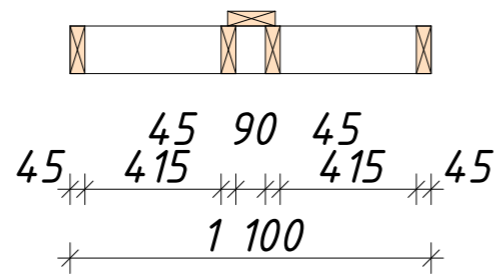
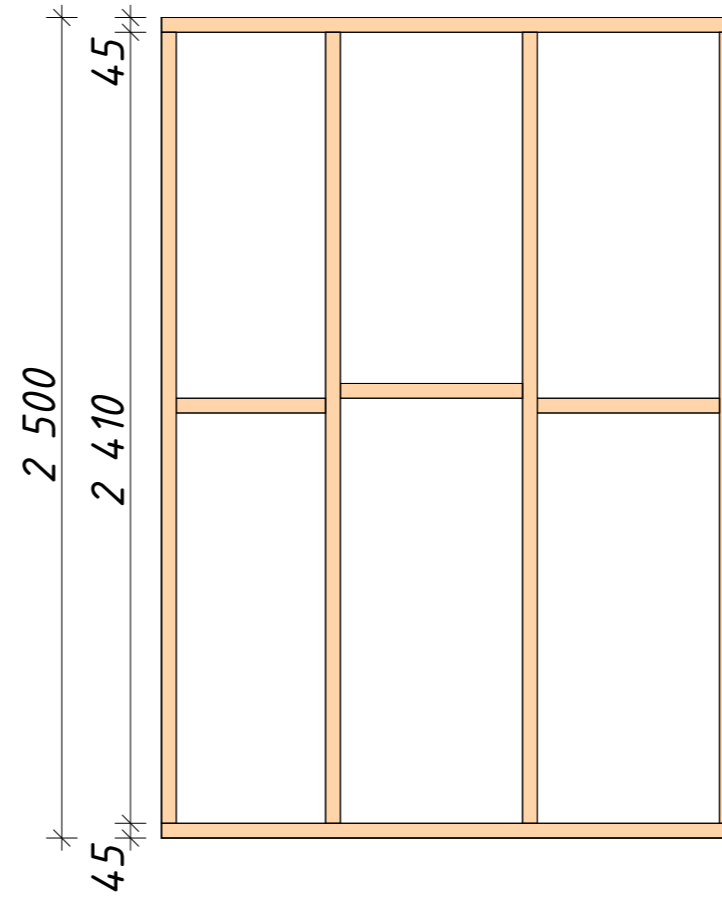


Partition P-8, P-9

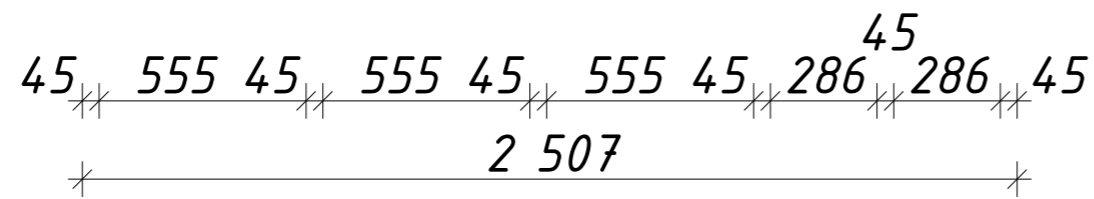
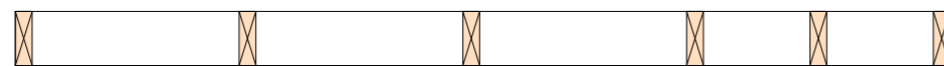
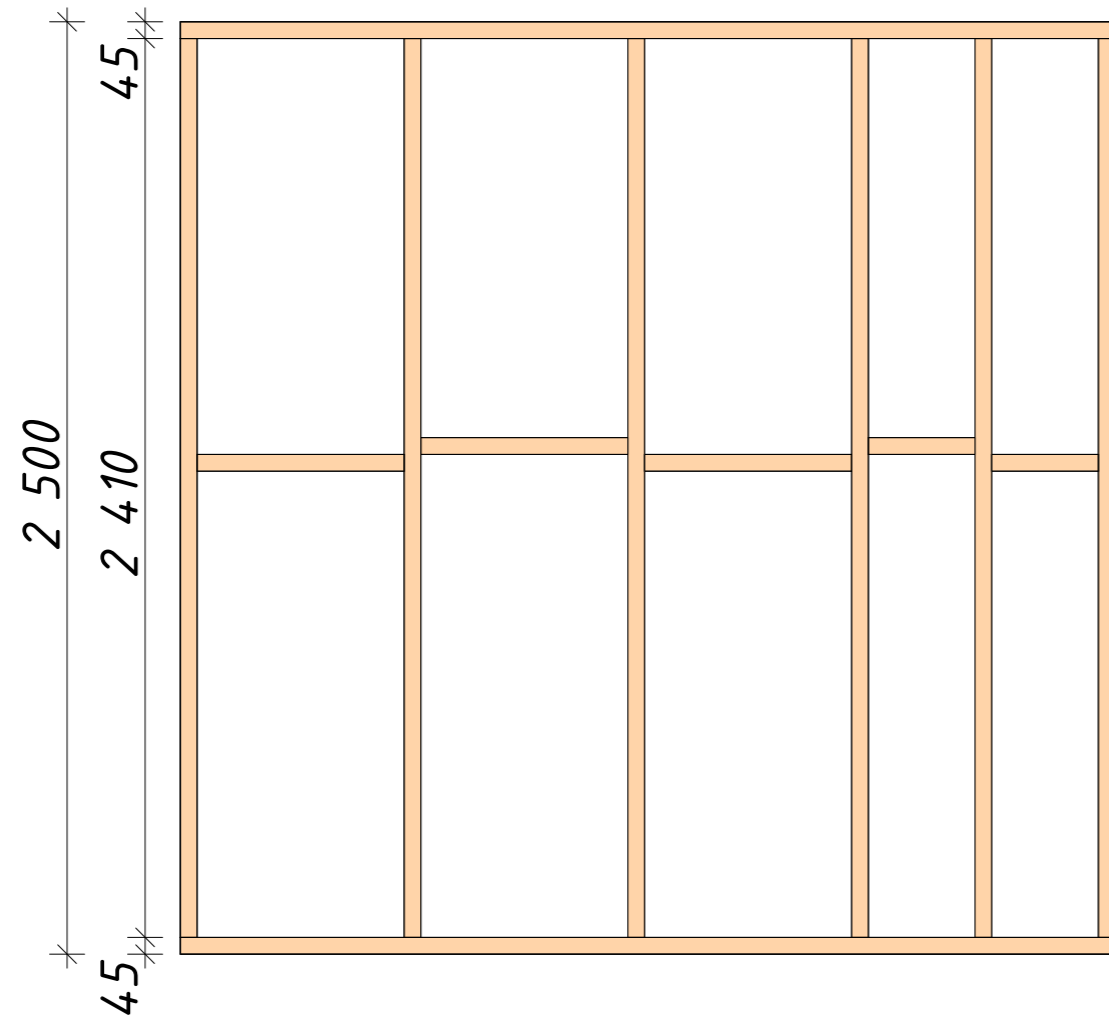
P-08, 145mm



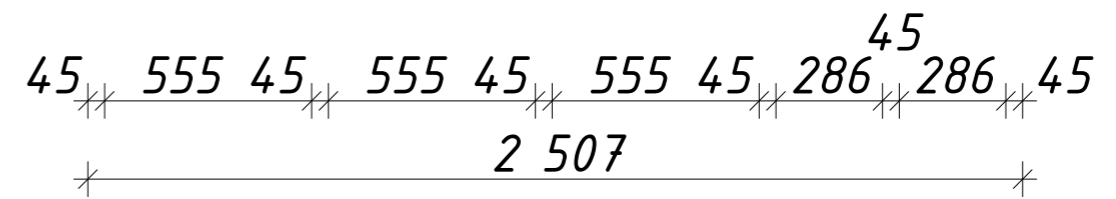
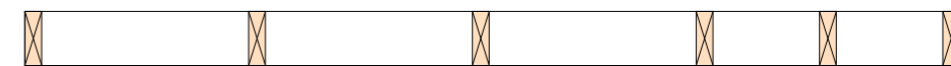
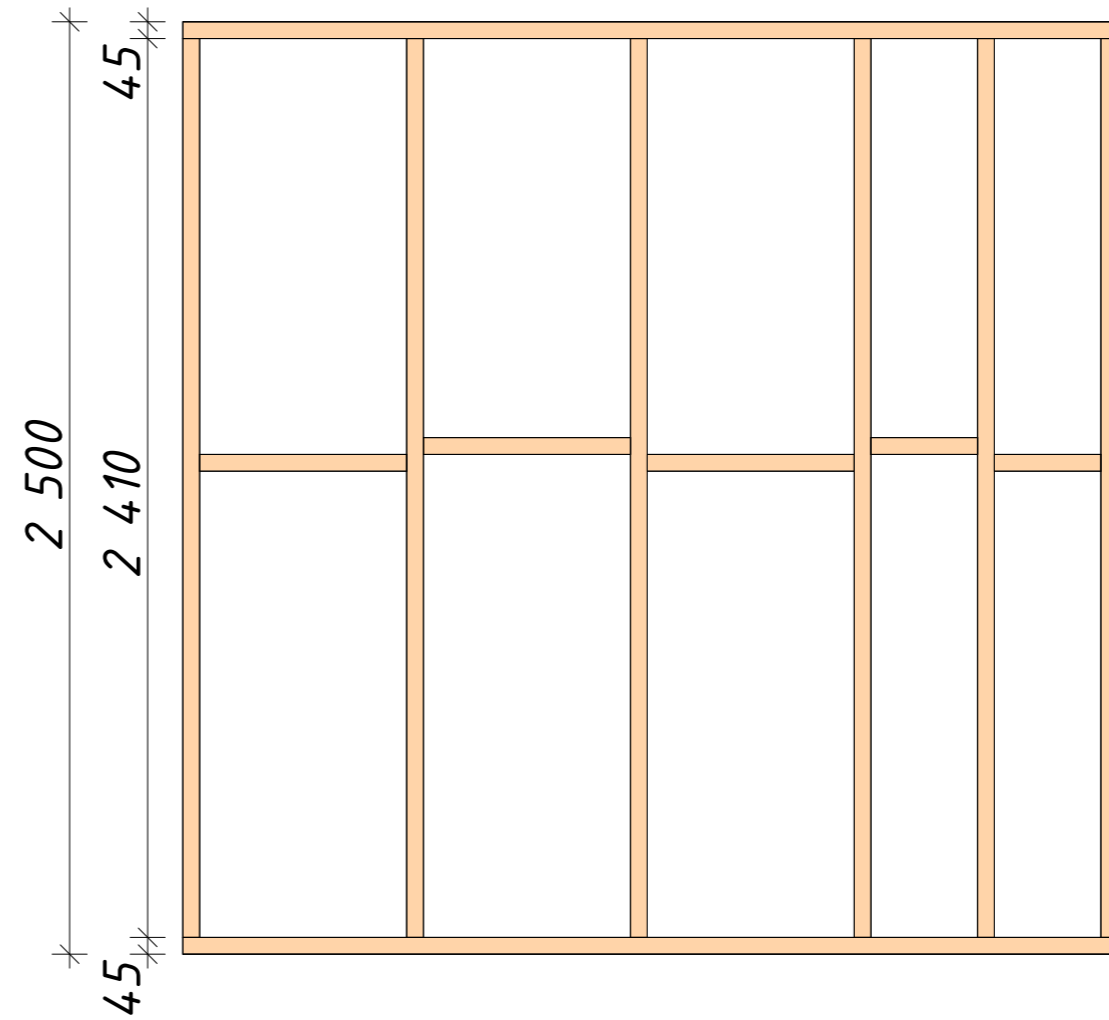
P-09, 145mm



P-11, 145mm

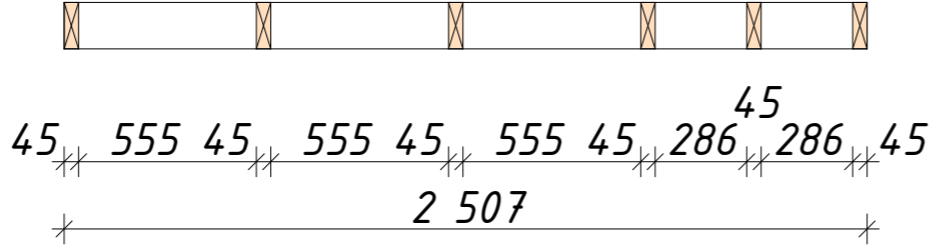
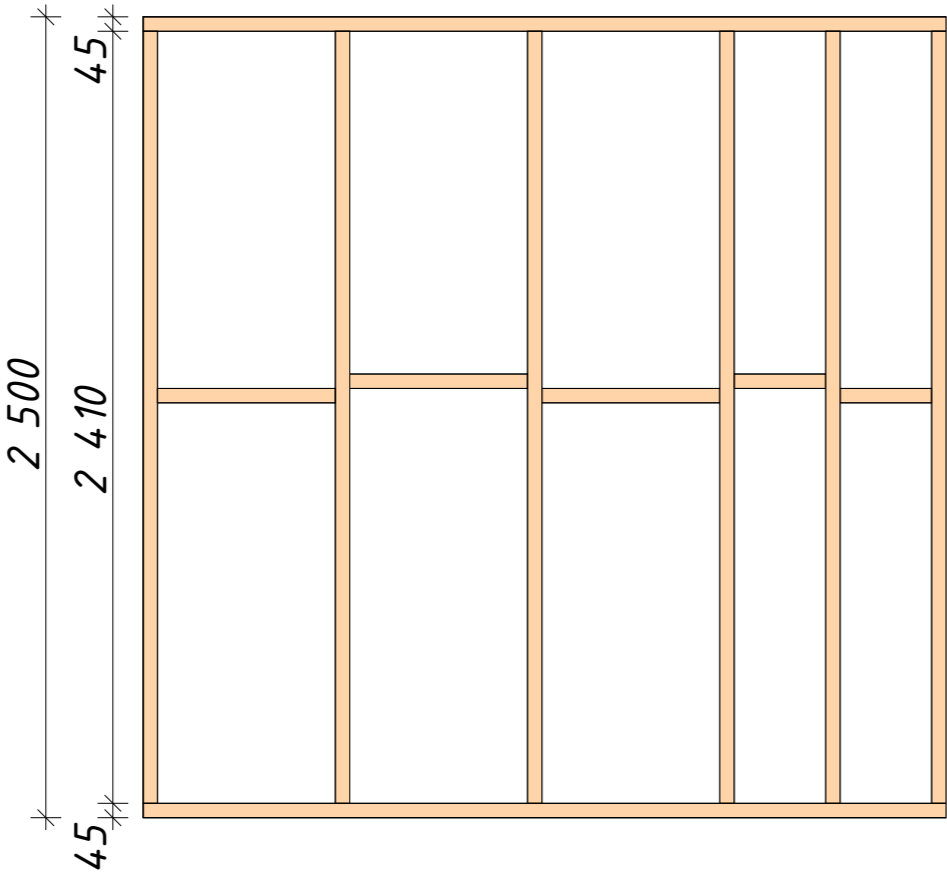


P-12, 145mm

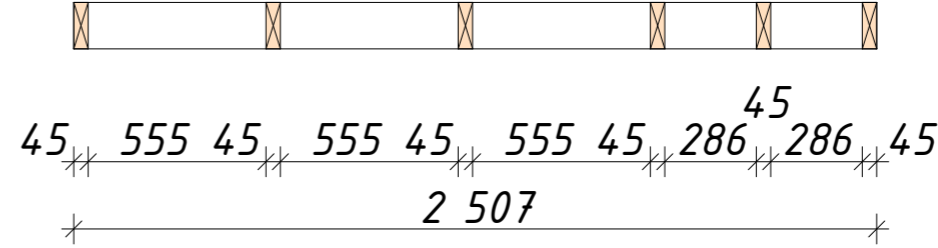
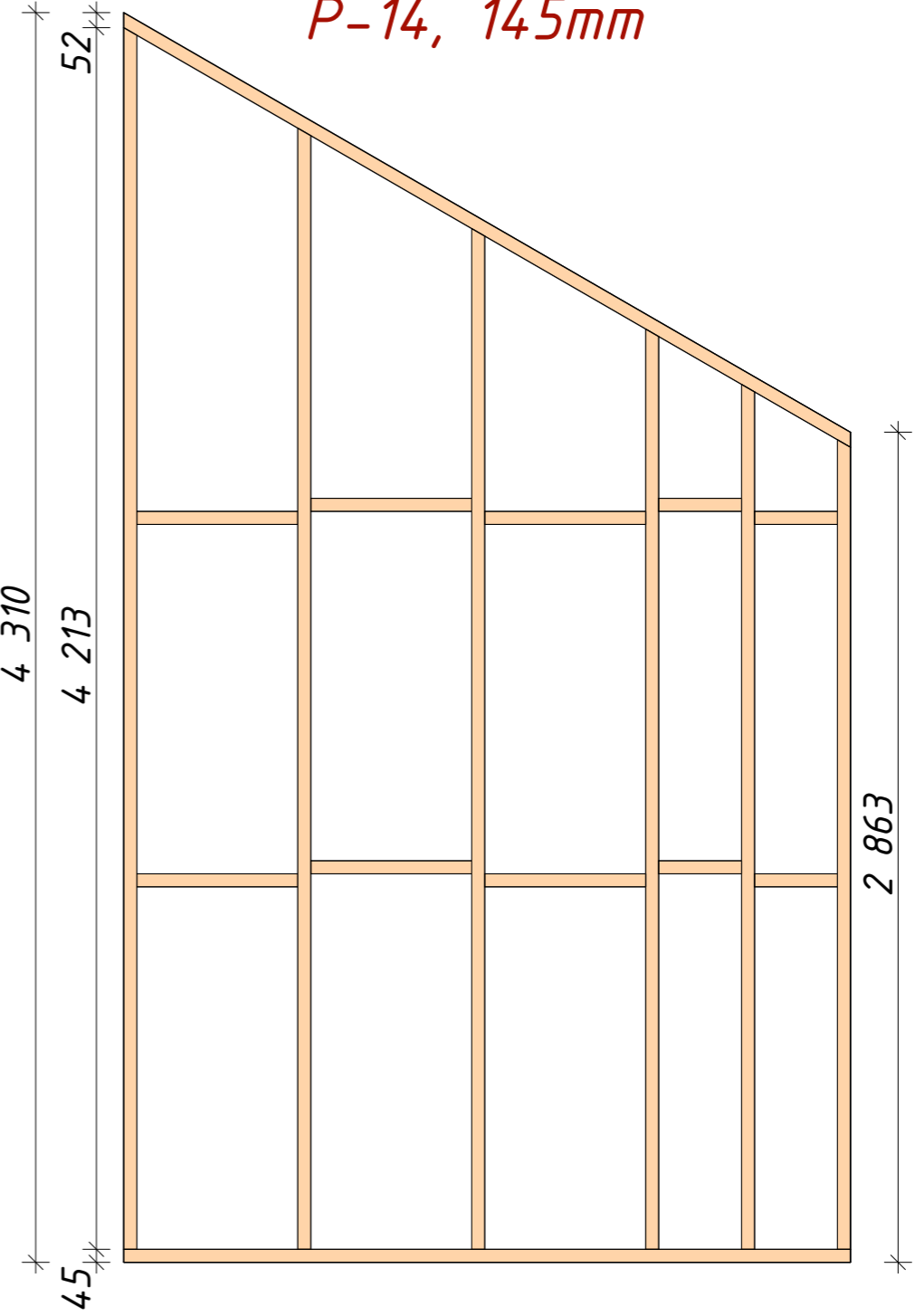


Partition P-13, P-14

P-13, 145mm



P-14, 145mm



Specification for walls 1st floor (Sip)

Walls 1st floor (Sip) 2.5x1.25						
Wall	Marking	Thickness	Width	Height	Amount	Area
W-01						
	01	224	1 250	2 500	1	3,1
	02	224	1 250	2 500	1	3,1
	03	224	1 250	2 500	1	3,1
	04	224	1 250	2 500	1	3,1
	05	224	1 250	2 500	1	3,1
	06	224	1 250	2 500	1	3,1
	07	224	1 250	325	1	0,4
	08	224	1 250	1 175	1	1,5
	09	224	890	2 500	1	2,2
	10	224	349	2 500	1	0,9
	11	224	349	363	1	0,1
	12	224	1 250	363	1	0,5
	13	224	1 250	2 500	1	3,1
	14	224	1 250	2 500	1	3,1
	15	224	1 250	363	1	0,5
	16	224	2 415	488	1	1,2
	17	224	1 250	1 175	1	1,5
	18	224	1 162	1 175	1	1,4
	19	224	625	2 500	1	1,6
	20	224	625	363	1	0,2
					20	36,8 M ²
W-02						
	01	224	1 250	2 500	1	3,1
	02	224	1 250	2 500	1	3,1
	03	224	1 000	2 500	1	2,5
	04	224	425	2 500	1	1,1
	05	224	900	325	1	0,3
	06	224	425	2 500	1	1,1
	07	224	1 000	2 500	1	2,5
	08	224	1 250	2 500	1	3,1
	09	224	625	325	1	0,2
	10	224	625	2 500	1	1,6
					10	18,6 M ²
W-03						
	01	224	625	2 500	1	1,6
	02	224	625	363	1	0,2
	03	224	1 875	488	1	0,9
	04	224	1 250	363	1	0,5
	05	224	1 250	2 500	1	3,1
	06	224	1 162	2 500	1	2,9
	07	224	1 162	363	1	0,4
	08	224	1 000	688	1	0,7
	09	224	625	2 500	1	1,6
	10	224	900	325	1	0,3

Walls 1st floor (Sip) 2.5x1.25						
Wall	Marking	Thickness	Width	Height	Amount	Area
	11	224	1 250	2 500	1	3,1
	12	224	1 250	2 500	1	3,1
	13	224	1 250	325	1	0,4
	14	224	1 250	2 500	1	3,1
	15	224	601	2 500	1	1,5
	16	224	1 250	325	1	0,4
	17	224	1 250	2 500	1	3,1
					17	26,9 M ²
W-04						
	01	224	1 250	2 500	1	3,1
	02	224	1 250	955	1	1,2
	03	224	1 250	1 704	1	2,1
	04	224	1 250	1 706	1	2,1
	05	224	1 250	722	1	0,9
	06	224	616	356	1	0,2
	07	224	616	2 429	1	1,5
	08	224	878	2 277	1	2,0
	09	224	878	507	1	0,4
	10	224	1 250	2 251	1	2,8
	11	224	1 250	2 500	1	3,1
	12	224	610	2 500	1	1,5
	13	224	610	1 527	1	0,9
	14	224	1 000	1 498	1	1,5
	15	224	625	594	1	0,4
	16	224	625	2 500	1	1,6
					16	25,3 M ²
					63	107,6 M ²

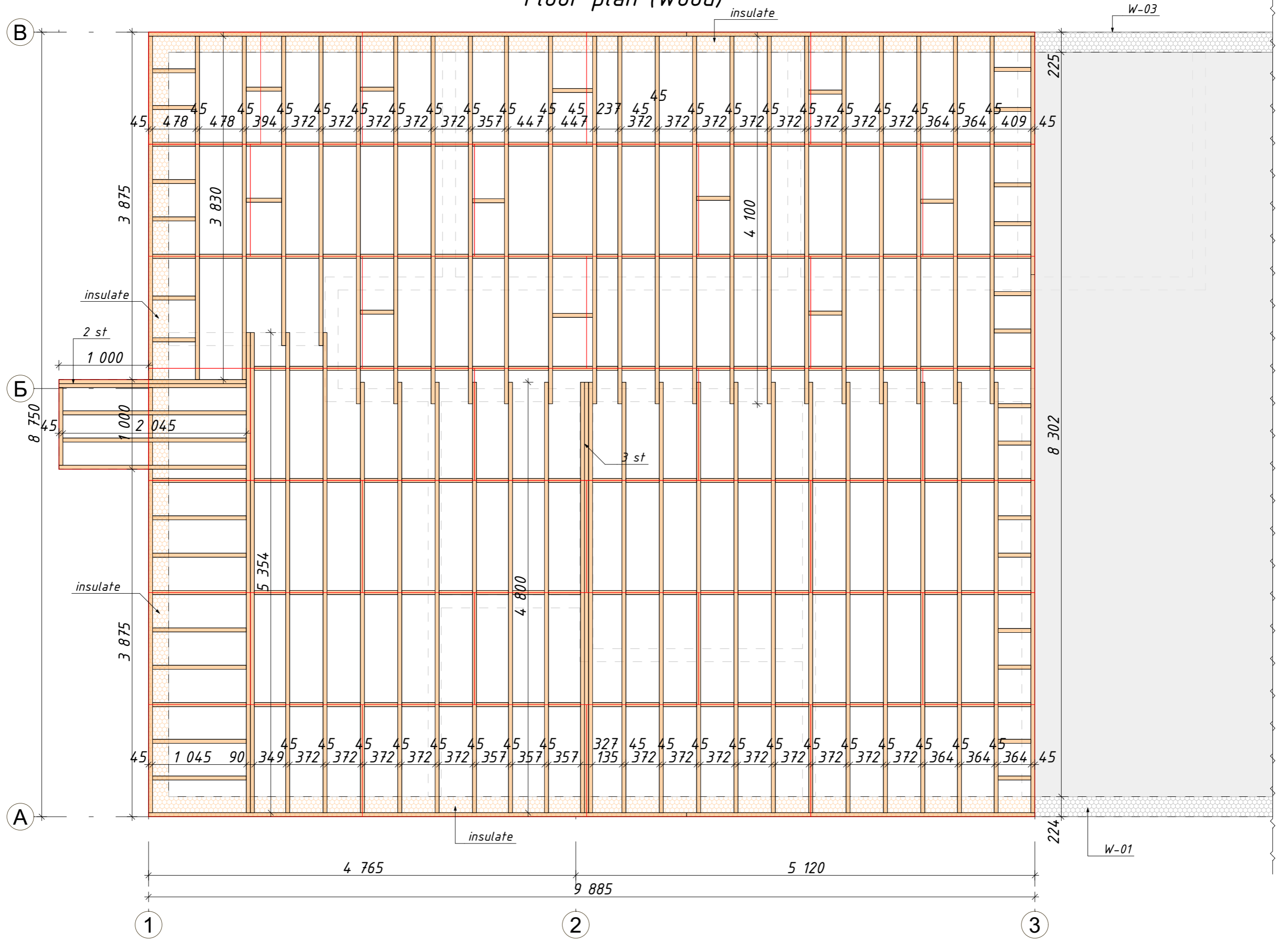
Specification for walls 1st floor (Wood)

Walls 1st floor (Wood)					Walls 1st floor (Wood)					Walls 1st floor (Wood)					Walls 1st floor (Wood)				
Wall	Width	Height	Length	Amount	Wall	Width	Height	Length	Amount	Wall	Width	Height	Length	Amount	Wall	Width	Height	Length	Amount
P-01															W-01				
	45	145	4 405	2		45	145	2 205	4		45	145	1 916	1		45	195	6 000	3
	45	145	2 410	9		45	145	590	1		45	145	1 904	1		45	195	3 661	1
	45	145	555	6		45	145	565	1		45	145	555	1		45	195	3 562	1
	45	145	335	2		45	145	303	2		45	145	548	3		45	195	2 773	6
			34 500 MM	19		45	145	263	2		45	145	465	2		45	195	2 595	1
	145	45	4 602	1		45	145	250	8		45	145	455	2		45	195	2 415	1
			4 602 MM	1		45	145	60	6		45	145	368	2		45	195	2 410	14
P-02								46 377 MM	36		45	145	295	6		45	195	2 130	4
	45	145	4 405	2		145	45	790	6		45	145	250	33		45	195	1 250	2
	45	145	2 410	10	P-07						45	145	135	10		45	195	1 160	2
	45	145	555	5		45	145	6 000	2				110	1		45	195	1 115	2
	45	145	398	2		45	145	2 410	22		145	45	1 090	3		45	195	1 085	6
	45	145	295	1		45	145	2 205	6		145	45	890	9		45	195	490	2
	45	145	250	8		45	145	1 916	2				11 280 MM	12		45	195	398	6
			38 776 MM	28		45	145	555	3	P-11						45	195	271	2
	145	45	4 602	1		45	145	441	2		45	145	2 507	2		45	195	235	2
			4 602 MM	1		45	145	392	2		45	145	2 410	6		45	252	5 901	1
P-03						45	145	305	2		45	145	555	3				112 972 MM	56
	45	145	2 410	5		45	145	250	28		45	145	286	2		200	195	2 595	1
	45	145	2 338	2		45	145	60	9				21 711 MM	13				2 595 MM	1
	45	145	555	3				93 563 MM	78	P-12					W-02				
	45	145	448	1		145	45	3 654	1		45	145	2 507	2		45	195	6 000	2
			18 839 MM	11		145	45	2 363	1		45	145	2 410	6		45	195	2 750	2
P-04						145	45	890	9		45	145	555	3		45	195	2 410	16
	45	145	2 900	2				14 027 MM	11		45	145	286	2		45	195	900	1
	45	145	2 410	12	P-08								21 711 MM	13		45	195	625	1
	45	145	555	2		45	145	2 410	4	P-13						45	195	235	4
	45	145	425	1		45	145	1 100	2		45	145	2 507	2				58 525 MM	26
	45	145	400	1		45	145	415	2		45	145	2 410	6	W-03				
	45	145	250	12		45	145	250	8		45	145	555	3		45	195	6 000	3
	45	145	161	1				14 670 MM	16		45	145	286	2		45	195	3 650	1
	45	145	129	1	P-09								21 711 MM	13		45	195	3 562	1
			39 945 MM	32		45	145	2 410	4	P-14						45	195	2 773	3
	145	45	3 119	1		45	145	1 745	2		45	145	4 187	1		45	195	2 410	11
			3 119 MM	1		45	145	555	2		45	145	3 841	1		45	195	2 130	6
P-05						45	145	455	1		45	145	3 494	1		45	195	2 055	1
	45	145	2 410	4				14 695 MM	9		45	145	3 148	1		45	195	1 250	2
	45	145	1 546	2	P-10						45	145	2 957	1		45	195	1 115	2
	45	145	555	1		45	145	6 000	2		45	145	2 894	1		45	195	1 090	1
	45	145	406	2		45	145	4 304	5		45	145	2 766	1		45	195	1 072	2
			14 099 MM	9		45	145	3 820	1		45	145	2 507	1		45	195	900	1
P-06						45	145	2 410	20		45	145	555	6		45	195	598	3
	45	145	4 405	2		45	145	2 130	8		45	145	286	4		45	195	490	2
	45	145	2 410	10		45	145	2 029	3				30 268 MM	18		45	195	398	6

Specification for walls 1st floor (Wood)

<i>Walls 1st floor (Wood)</i>				
<i>Wall</i>	<i>Width</i>	<i>Height</i>	<i>Length</i>	<i>Amount</i>
	45	195	235	7
	45	252	5 912	1
			96 459 MM	53
	200	195	2 055	1
			2 055 MM	1
<i>W-04</i>				
	45	195	6 000	1
	45	195	4 936	2
	45	195	4 605	1
	45	195	4 180	1
	45	195	3 961	1
	45	195	3 935	1
	45	195	3 601	1
	45	195	3 306	1
	45	195	2 997	1
	45	195	2 750	1
	45	195	2 663	2
	45	195	2 439	4
	45	195	2 353	1
	45	195	2 327	1
	45	195	2 208	1
	45	195	2 182	1
	45	195	2 156	1
	45	195	2 130	4
	45	195	1 631	1
	45	195	1 605	1
	45	195	1 400	1
	45	195	1 160	1
	45	195	1 070	4
	45	195	1 037	1
	45	195	1 000	1
	45	195	909	1
	45	195	883	1
	45	195	857	1
	45	195	848	1
	45	195	740	1
	45	195	617	1
	45	195	534	4
	45	195	490	1
	45	195	367	1
			99 995 MM	48
	300	195	4 180	1
			4 180 MM	1
			958 758 MM	614

Floor plan (Wood)

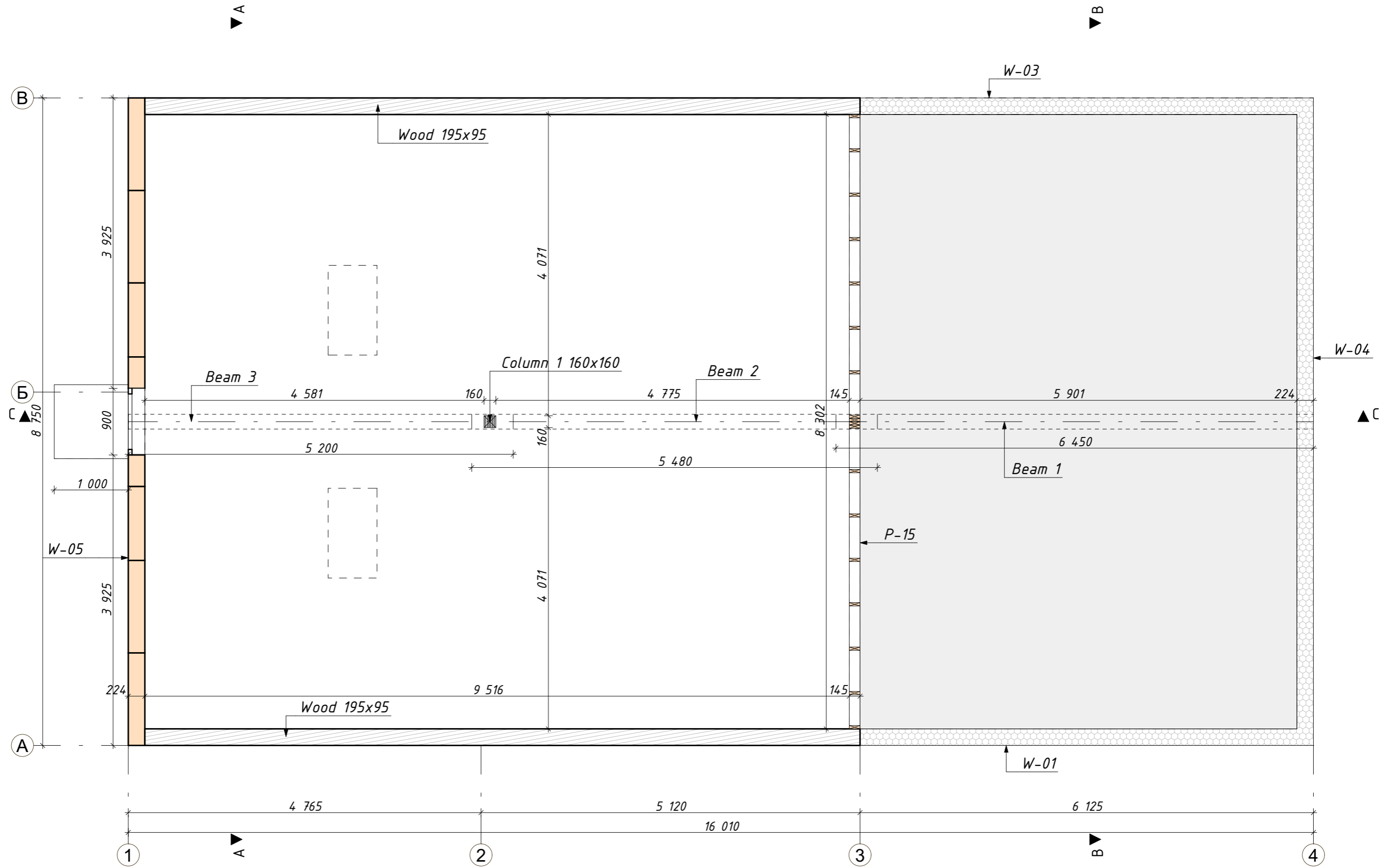


Specification floor plan

<i>Floor (Wood)</i>				
<i>Roof</i>	<i>Width</i>	<i>Height</i>	<i>Length</i>	<i>Amount</i>
<i>Fp-01</i>				
	<i>45</i>	<i>195</i>	<i>6 000</i>	<i>3</i>
	<i>45</i>	<i>195</i>	<i>5 354</i>	<i>4</i>
	<i>45</i>	<i>195</i>	<i>4 800</i>	<i>20</i>
	<i>45</i>	<i>195</i>	<i>4 100</i>	<i>18</i>
	<i>45</i>	<i>195</i>	<i>3 885</i>	<i>2</i>
	<i>45</i>	<i>195</i>	<i>3 830</i>	<i>4</i>
	<i>45</i>	<i>195</i>	<i>3 451</i>	<i>2</i>
	<i>45</i>	<i>195</i>	<i>2 660</i>	<i>1</i>
	<i>45</i>	<i>195</i>	<i>2 090</i>	<i>3</i>
	<i>45</i>	<i>195</i>	<i>2 045</i>	<i>2</i>
	<i>45</i>	<i>195</i>	<i>1 045</i>	<i>9</i>
	<i>45</i>	<i>195</i>	<i>865</i>	<i>1</i>
	<i>45</i>	<i>195</i>	<i>4 78</i>	<i>10</i>
	<i>45</i>	<i>195</i>	<i>447</i>	<i>8</i>
	<i>45</i>	<i>195</i>	<i>409</i>	<i>9</i>
	<i>45</i>	<i>195</i>	<i>394</i>	<i>4</i>
	<i>45</i>	<i>195</i>	<i>372</i>	<i>82</i>
	<i>45</i>	<i>195</i>	<i>364</i>	<i>24</i>
	<i>45</i>	<i>195</i>	<i>357</i>	<i>13</i>
	<i>45</i>	<i>195</i>	<i>349</i>	<i>4</i>
	<i>45</i>	<i>195</i>	<i>327</i>	<i>4</i>
	<i>45</i>	<i>195</i>	<i>258</i>	<i>3</i>
	<i>45</i>	<i>195</i>	<i>237</i>	<i>3</i>
			<i>324 181 MM</i>	<i>233</i>

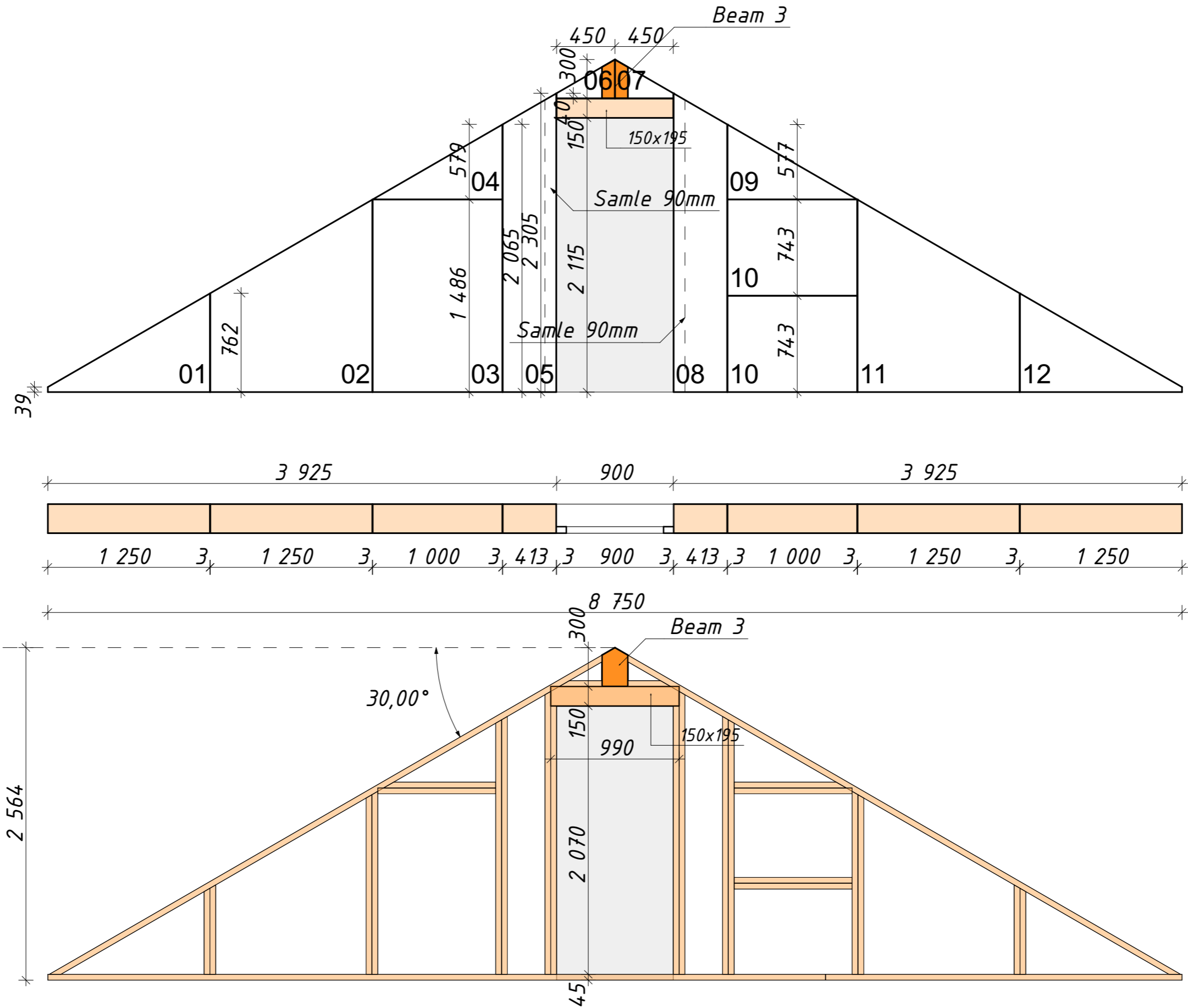
Floor area - 87,5 m2

Installation plan 2st floor



Wall W-05

W-05, 224mm, 8 750mm (SIP)



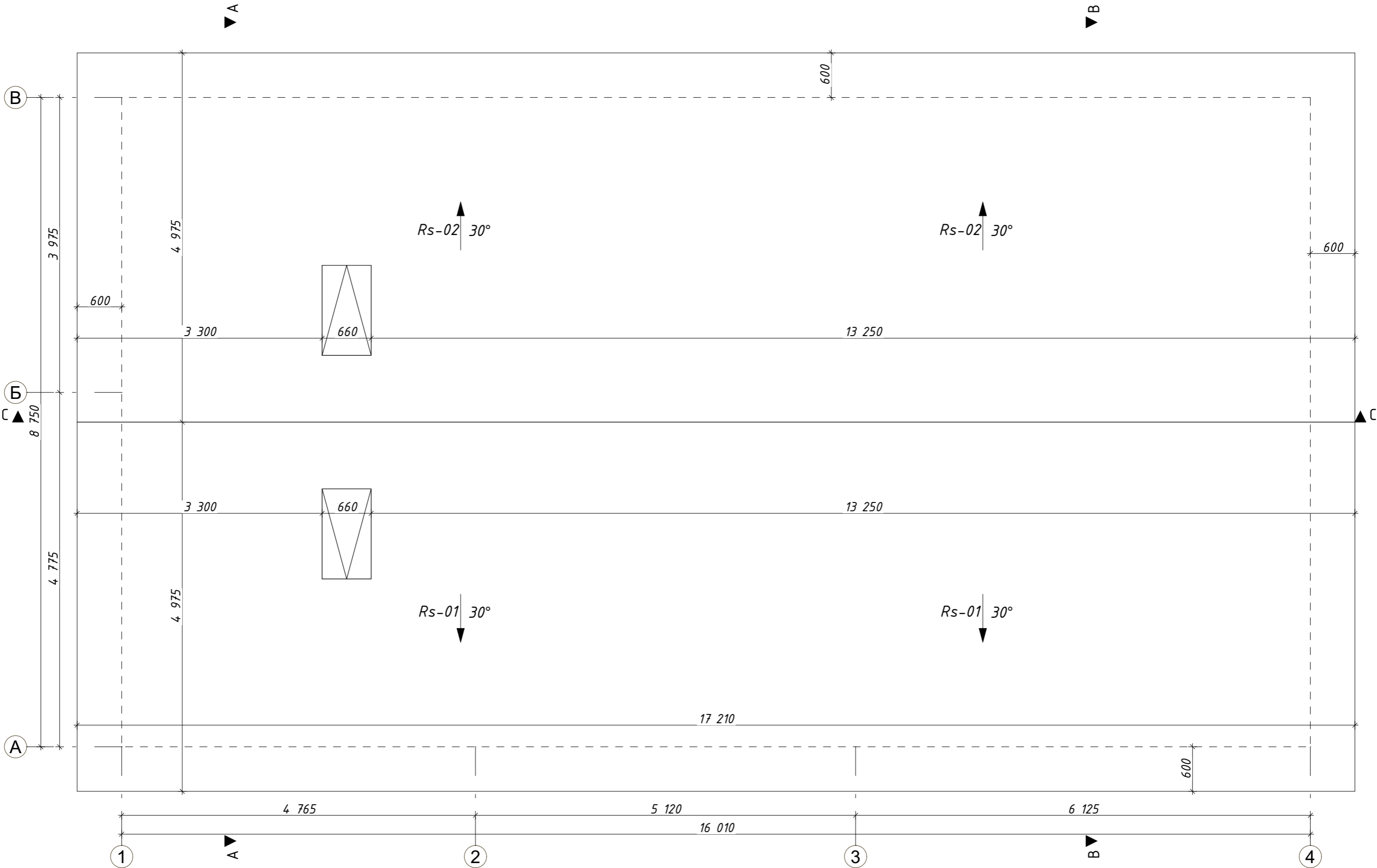
Specification for walls 2st floor (Sip, wood)

Walls 2st floor (Sip) 2.5x1.25						
Wall	Marking	Thickness	Width	Height	Amount	Area
W-05						
	01	224	1 250	760	1	1,0
	02	224	1 250	1 484	1	1,9
	03	224	1 000	1 486	1	1,5
	04	224	1 000	577	1	0,6
	05	224	413	2 303	1	1,0
	06	224	450	300	1	0,1
	07	224	450	300	1	0,1
	08	224	413	2 303	1	1,0
	09	224	1 000	577	1	0,6
	10	224	1 000	743	2	1,4
	11	224	1 250	1 484	1	1,9
	12	224	1 250	760	1	1,0
					13	12,1 m ²

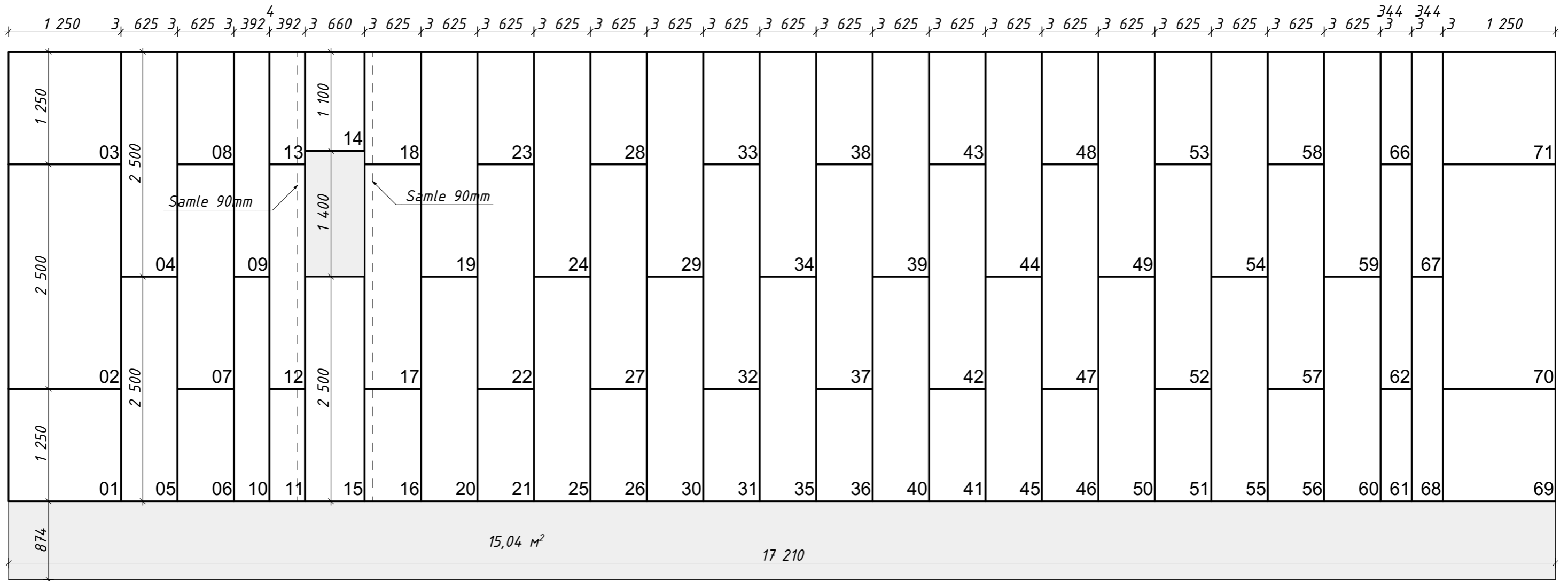
Walls 2st floor (Wood)				
Wall	Width	Height	Length	Amount
P-15				
	45	145	6 000	1
	45	145	4 677	2
	45	145	2 302	1
	45	145	2 219	4
	45	145	2 095	2
	45	145	1 749	2
	45	145	1 402	2
	45	145	1 056	2
	45	145	709	2
	45	145	555	8
	45	145	363	2
	45	145	97	2
			45 914 MM	30
	160	160	2 265	1
			2 265 MM	1
	200	300	6 450	1
	200	300	5 480	1
	200	300	5 200	1
			17 130 MM	3
W-05				
	45	195	6 000	1
	45	195	4 821	2
	45	195	2 749	1
	45	195	2 156	2
	45	195	2 070	2
	45	195	1 962	2
	45	195	1 936	2
	45	195	1 385	2
	45	195	1 359	2
	45	195	910	4
	45	195	865	2
	45	195	663	2
	45	195	637	2
	45	195	330	2
			48 757 MM	28
	95	195	6 000	2
	95	195	3 661	2
			19 322 MM	4
	150	195	990	1

Walls 2st floor (Wood)				
Wall	Width	Height	Length	Amount
			990 MM	1
			134 378 MM	67

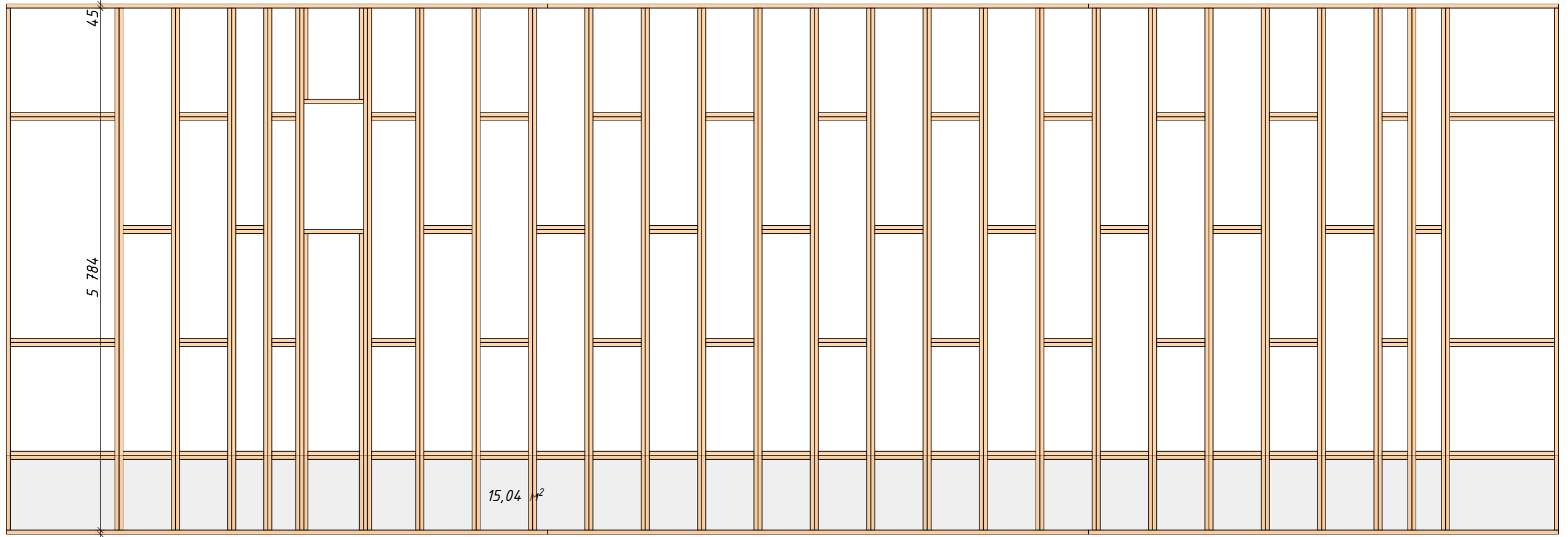
Roofing plan



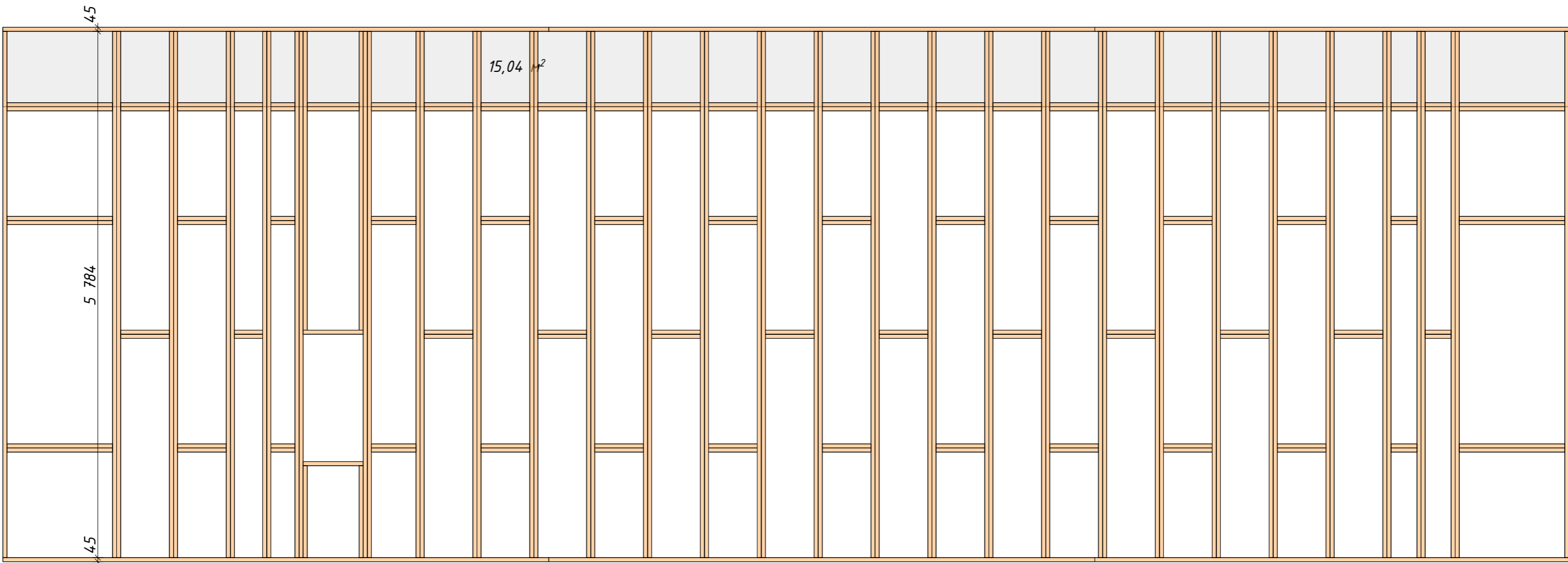
Roof slope Rs-01 (Sip)



Roof slope Rs-01 (Wood)



Roof slope Rs-02 (Wood)



Roof specification (Sip)

Roof (Sip)						
Roof	Marking	Thickness	Width	Height	Amount	Area
Rs-01						
	01	224	1 250	1 250	1	1,6
	02	224	1 250	2 500	1	3,1
	03	224	1 250	1 250	1	1,6
	04	224	625	2 500	1	1,6
	05	224	625	2 500	1	1,6
	06	224	625	1 250	1	0,8
	07	224	625	2 500	1	1,6
	08	224	625	1 250	1	0,8
	09	224	392	2 500	1	1,0
	10	224	392	2 500	1	1,0
	11	224	392	1 250	1	0,5
	12	224	392	2 500	1	1,0
	13	224	392	1 250	1	0,5
	14	224	660	1 100	1	0,7
	15	224	660	2 500	1	1,7
	16	224	625	1 250	1	0,8
	17	224	625	2 500	1	1,6
	18	224	625	1 250	1	0,8
	19	224	625	2 500	1	1,6
	20	224	625	2 500	1	1,6
	21	224	625	1 250	1	0,8
	22	224	625	2 500	1	1,6
	23	224	625	1 250	1	0,8
	24	224	625	2 500	1	1,6
	25	224	625	2 500	1	1,6
	26	224	625	1 250	1	0,8
	27	224	625	2 500	1	1,6
	28	224	625	1 250	1	0,8
	29	224	625	2 500	1	1,6
	30	224	625	2 500	1	1,6
	31	224	625	1 250	1	0,8
	32	224	625	2 500	1	1,6
	33	224	625	1 250	1	0,8
	34	224	625	2 500	1	1,6
	35	224	625	2 500	1	1,6
	36	224	625	1 250	1	0,8
	37	224	625	2 500	1	1,6
	38	224	625	1 250	1	0,8
	39	224	625	2 500	1	1,6
	40	224	625	2 500	1	1,6
	41	224	625	1 250	1	0,8
	42	224	625	2 500	1	1,6
	43	224	625	1 250	1	0,8
	44	224	625	2 500	1	1,6
	45	224	625	2 500	1	1,6
	46	224	625	1 250	1	0,8
	47	224	625	2 500	1	1,6
	48	224	625	1 250	1	0,8
	49	224	625	2 500	1	1,6
	50	224	625	2 500	1	1,6

Roof (Sip)						
Roof	Marking	Thickness	Width	Height	Amount	Area
	51	224	625	1 250	1	0,8
	52	224	625	2 500	1	1,6
	53	224	625	1 250	1	0,8
	54	224	625	2 500	1	1,6
	55	224	625	2 500	1	1,6
	56	224	625	1 250	1	0,8
	57	224	625	2 500	1	1,6
	58	224	625	1 250	1	0,8
	59	224	625	2 500	1	1,6
	60	224	625	2 500	1	1,6
	61	224	344	1 250	1	0,4
	62	224	344	2 500	1	0,9
	66	224	344	1 250	1	0,4
	67	224	344	2 500	1	0,9
	68	224	344	2 500	1	0,9
	69	224	1 250	1 250	1	1,6
	70	224	1 250	2 500	1	3,1
	71	224	1 250	1 250	1	1,6
					68	86,5 M ²
Rs-02						
	01	224	1 250	1 250	1	1,6
	02	224	1 250	2 500	1	3,1
	03	224	1 250	1 250	1	1,6
	04	224	625	2 500	1	1,6
	05	224	625	2 500	1	1,6
	06	224	625	1 250	1	0,8
	07	224	625	2 500	1	1,6
	08	224	625	1 250	1	0,8
	09	224	392	2 500	1	1,0
	10	224	392	2 500	1	1,0
	11	224	392	1 250	1	0,5
	12	224	392	2 500	1	1,0
	13	224	392	1 250	1	0,5
	14	224	660	1 100	1	0,7
	15	224	660	2 500	1	1,7
	16	224	625	1 250	1	0,8
	17	224	625	2 500	1	1,6
	18	224	625	1 250	1	0,8
	19	224	625	2 500	1	1,6
	20	224	625	2 500	1	1,6
	21	224	625	1 250	1	0,8
	22	224	625	2 500	1	1,6
	23	224	625	1 250	1	0,8
	24	224	625	2 500	1	1,6
	25	224	625	2 500	1	1,6
	26	224	625	1 250	1	0,8
	27	224	625	2 500	1	1,6
	28	224	625	1 250	1	0,8
	29	224	625	2 500	1	1,6
	30	224	625	2 500	1	1,6
	31	224	625	1 250	1	0,8

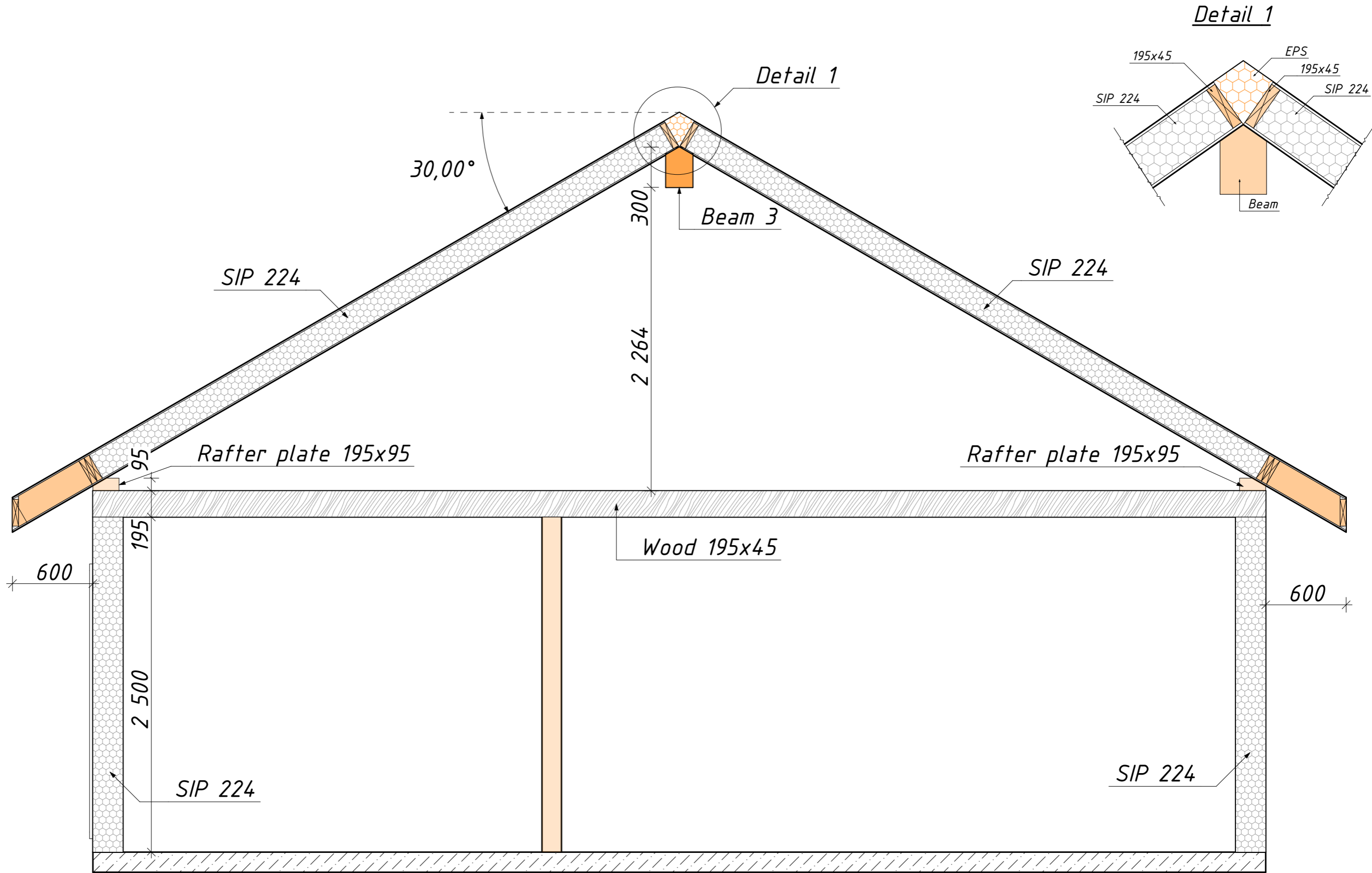
Roof (Sip)						
Roof	Marking	Thickness	Width	Height	Amount	Area
	32	224	625	2 500	1	1,6
	33	224	625	1 250	1	0,8
	34	224	625	2 500	1	1,6
	35	224	625	2 500	1	1,6
	36	224	625	1 250	1	0,8
	37	224	625	2 500	1	1,6
	38	224	625	1 250	1	0,8
	39	224	625	2 500	1	1,6
	40	224	625	2 500	1	1,6
	41	224	625	1 250	1	0,8
	42	224	625	2 500	1	1,6
	43	224	625	1 250	1	0,8
	44	224	625	2 500	1	1,6
	45	224	625	2 500	1	1,6
	46	224	625	1 250	1	0,8
	47	224	625	2 500	1	1,6
	48	224	625	1 250	1	0,8
	49	224	625	2 500	1	1,6
	50	224	625	2 500	1	1,6
	51	224	625	1 250	1	0,8
	52	224	625	2 500	1	1,6
	53	224	625	1 250	1	0,8
	54	224	625	2 500	1	1,6
	55	224	625	2 500	1	1,6
	56	224	625	1 250	1	0,8
	57	224	625	2 500	1	1,6
	58	224	625	1 250	1	0,8
	59	224	625	2 500	1	1,6
	60	224	625	2 500	1	1,6
	61	224	344	1 250	1	0,4
	62	224	344	2 500	1	0,9
	66	224	344	1 250	1	0,4
	67	224	344	2 500	1	0,9
	68	224	344	2 500	1	0,9
	69	224	1 250	1 250	1	1,6
	70	224	1 250	2 500	1	3,1
	71	224	1 250	1 250	1	1,6
					68	86,5 M ²
					136	173,0 M ²

Roof specification (Wood)

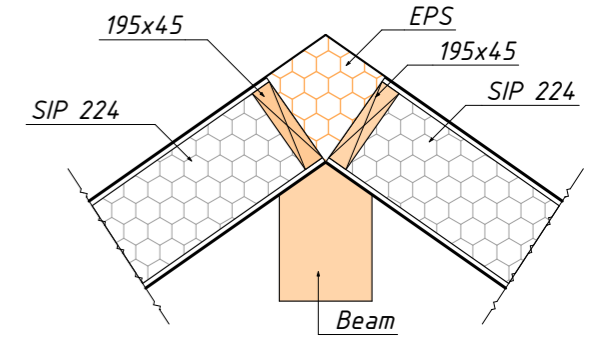
<i>Roof (Wood)</i>				
<i>Roof</i>	<i>Width</i>	<i>Height</i>	<i>Length</i>	<i>Amount</i>
<i>Rs-01</i>				
	45	195	6 000	4
	45	195	5 784	54
	45	195	5 210	2
	45	195	3 284	2
	45	195	1 160	12
	45	195	1 010	2
	45	195	660	2
	45	195	570	2
	45	195	535	94
	45	195	490	6
	45	195	310	4
	45	195	285	10
	45	195	265	6
			430 634 MM	200
<i>Rs-02</i>				
	45	195	6 000	4
	45	195	5 784	54
	45	195	5 210	2
	45	195	3 284	2
	45	195	1 160	12
	45	195	1 010	2
	45	195	660	2
	45	195	570	2
	45	195	535	94
	45	195	490	6
	45	195	310	4
	45	195	285	10
	45	195	265	6

<i>Roof (Wood)</i>				
<i>Roof</i>	<i>Width</i>	<i>Height</i>	<i>Length</i>	<i>Amount</i>
			430 634 MM	200
			861 268 MM	400

Incision A-A

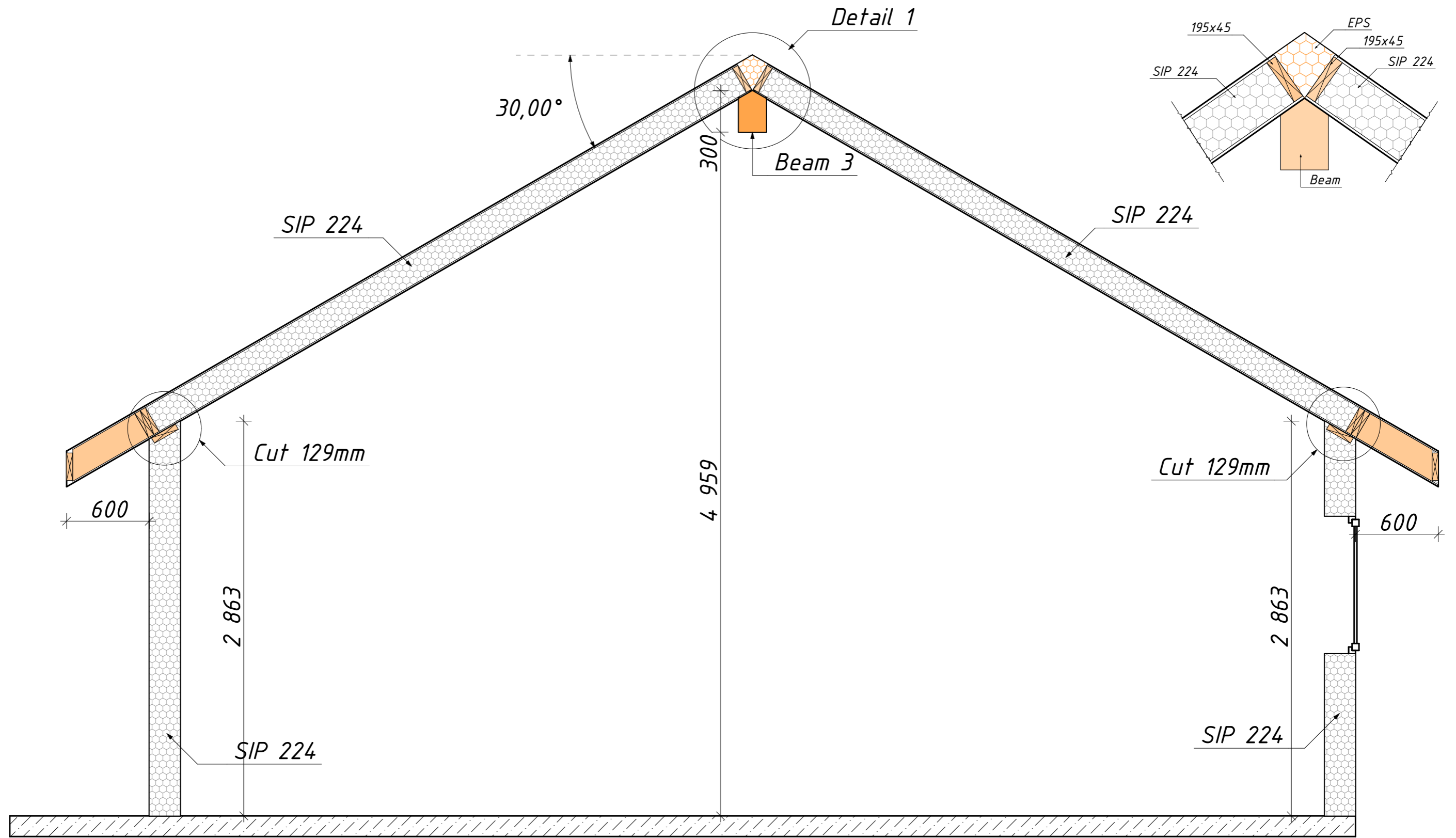


Detail 1

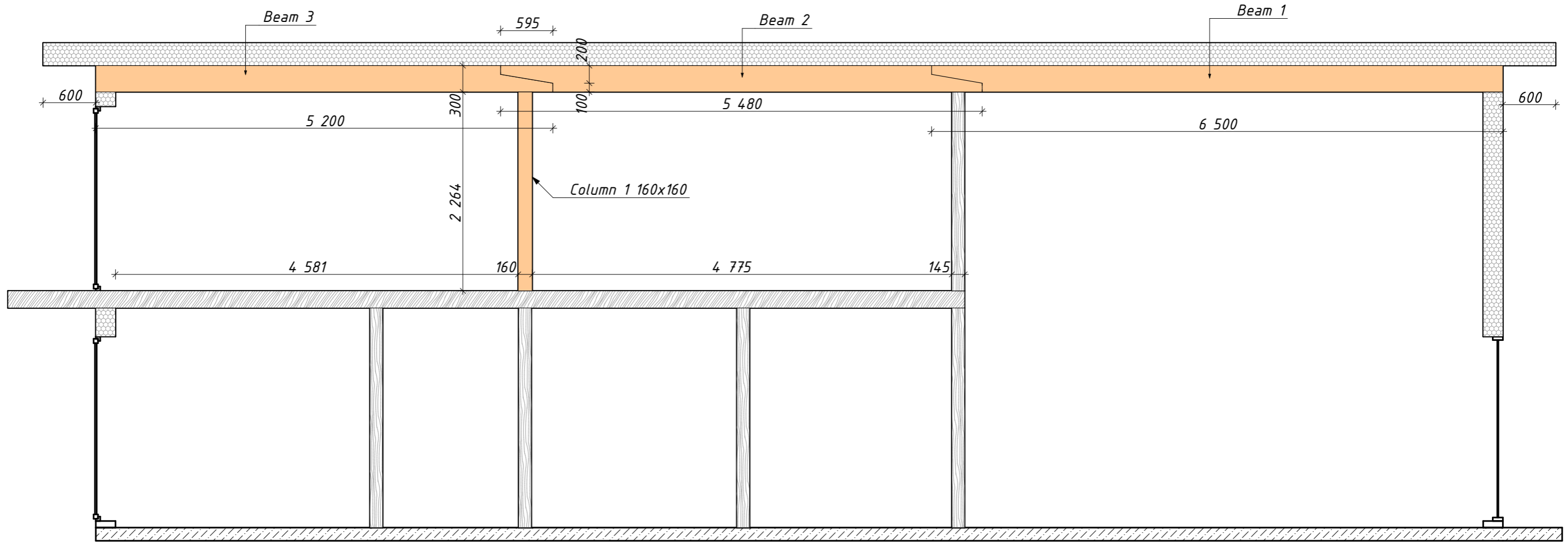


Incision B-B

Detail 1

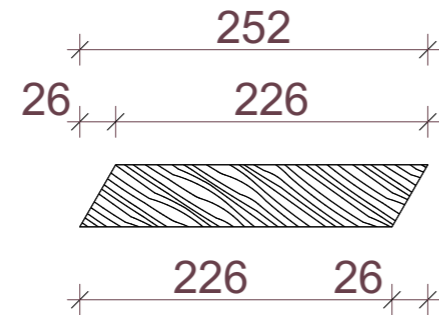
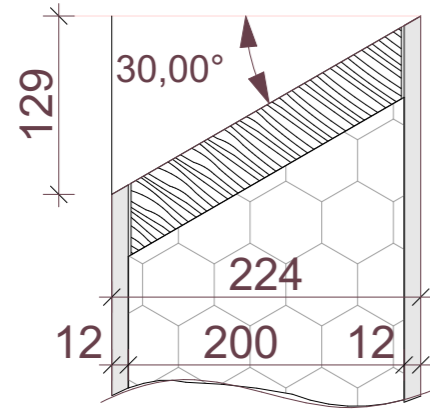


Incision C-C

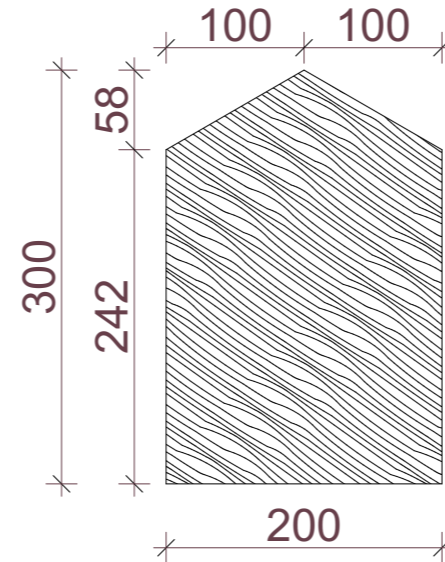


Undercut and beams

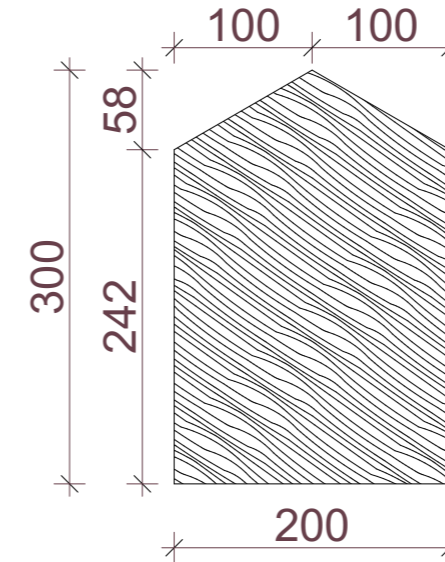
Cut SIP 224
129 mm (30°)



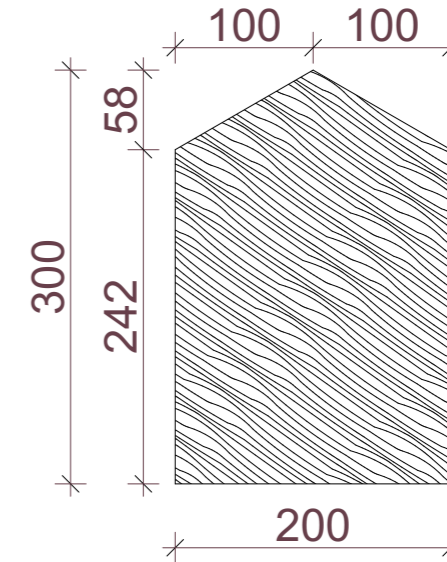
Beam 1
L=6 450mm



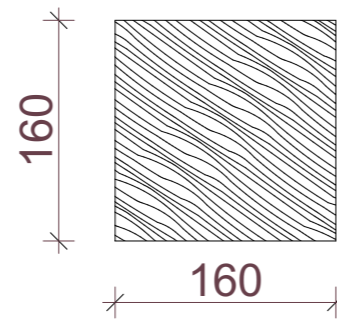
Beam 2
L=5 480mm



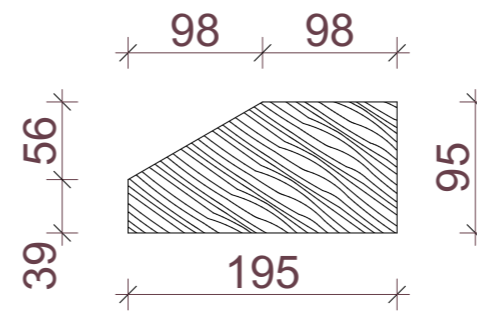
Beam 3
L=5 200mm



Column 1
L=2265mm



Rafter plate 195x95



General specification (Sip)

Sip panel						Sip panel						Sip panel						Sip panel						
Position	Marking	b, MM	h, MM	Amount	Thickness	Position	Marking	b, MM	h, MM	Amount	Thickness	Position	Marking	b, MM	h, MM	Amount	Thickness	Position	Marking	b, MM	h, MM	Amount	Thickness	
Rs-01							Rs-01-48	625	1 250	1	224		Rs-02-26	625	1 250	1	224		W-01-04	1 250	2 500	1	224	
	Rs-01-01	1 250	1 250	1	224		Rs-01-49	625	2 500	1	224		Rs-02-27	625	2 500	1	224		W-01-05	1 250	2 500	1	224	
	Rs-01-02	1 250	2 500	1	224		Rs-01-50	625	2 500	1	224		Rs-02-28	625	1 250	1	224		W-01-06	1 250	2 500	1	224	
	Rs-01-03	1 250	1 250	1	224		Rs-01-51	625	1 250	1	224		Rs-02-29	625	2 500	1	224		W-01-07	1 250	325	1	224	
	Rs-01-04	625	2 500	1	224		Rs-01-52	625	2 500	1	224		Rs-02-30	625	2 500	1	224		W-01-08	1 250	1 175	1	224	
	Rs-01-05	625	2 500	1	224		Rs-01-53	625	1 250	1	224		Rs-02-31	625	1 250	1	224		W-01-09	890	2 500	1	224	
	Rs-01-06	625	1 250	1	224		Rs-01-54	625	2 500	1	224		Rs-02-32	625	2 500	1	224		W-01-10	349	2 500	1	224	
	Rs-01-07	625	2 500	1	224		Rs-01-55	625	2 500	1	224		Rs-02-33	625	1 250	1	224		W-01-11	349	363	1	224	
	Rs-01-08	625	1 250	1	224		Rs-01-56	625	1 250	1	224		Rs-02-34	625	2 500	1	224		W-01-12	1 250	363	1	224	
	Rs-01-09	392	2 500	1	224		Rs-01-57	625	2 500	1	224		Rs-02-35	625	2 500	1	224		W-01-13	1 250	2 500	1	224	
	Rs-01-10	392	2 500	1	224		Rs-01-58	625	1 250	1	224		Rs-02-36	625	1 250	1	224		W-01-14	1 250	2 500	1	224	
	Rs-01-11	392	1 250	1	224		Rs-01-59	625	2 500	1	224		Rs-02-37	625	2 500	1	224		W-01-15	1 250	363	1	224	
	Rs-01-12	392	2 500	1	224		Rs-01-60	625	2 500	1	224		Rs-02-38	625	1 250	1	224		W-01-16	2 415	488	1	224	
	Rs-01-13	392	1 250	1	224		Rs-01-61	344	1 250	1	224		Rs-02-39	625	2 500	1	224		W-01-17	1 250	1 175	1	224	
	Rs-01-14	660	1 100	1	224		Rs-01-62	344	2 500	1	224		Rs-02-40	625	2 500	1	224		W-01-18	1 162	1 175	1	224	
	Rs-01-15	660	2 500	1	224		Rs-01-66	344	1 250	1	224		Rs-02-41	625	1 250	1	224		W-01-19	625	2 500	1	224	
	Rs-01-16	625	1 250	1	224		Rs-01-67	344	2 500	1	224		Rs-02-42	625	2 500	1	224		W-01-20	625	363	1	224	
	Rs-01-17	625	2 500	1	224		Rs-01-68	344	2 500	1	224		Rs-02-43	625	1 250	1	224					20		
	Rs-01-18	625	1 250	1	224		Rs-01-69	1 250	1 250	1	224		Rs-02-44	625	2 500	1	224		W-02					
	Rs-01-19	625	2 500	1	224		Rs-01-70	1 250	2 500	1	224		Rs-02-45	625	2 500	1	224		W-02-01	1 250	2 500	1	224	
	Rs-01-20	625	2 500	1	224		Rs-01-71	1 250	1 250	1	224		Rs-02-46	625	1 250	1	224		W-02-02	1 250	2 500	1	224	
	Rs-01-21	625	1 250	1	224					68			Rs-02-47	625	2 500	1	224		W-02-03	1 000	2 500	1	224	
	Rs-01-22	625	2 500	1	224		Rs-02							Rs-02-48	625	1 250	1	224		W-02-04	425	2 500	1	224
	Rs-01-23	625	1 250	1	224		Rs-02-01	1 250	1 250	1	224		Rs-02-49	625	2 500	1	224		W-02-05	900	325	1	224	
	Rs-01-24	625	2 500	1	224		Rs-02-02	1 250	2 500	1	224		Rs-02-50	625	2 500	1	224		W-02-06	425	2 500	1	224	
	Rs-01-25	625	2 500	1	224		Rs-02-03	1 250	1 250	1	224		Rs-02-51	625	1 250	1	224		W-02-07	1 000	2 500	1	224	
	Rs-01-26	625	1 250	1	224		Rs-02-04	625	2 500	1	224		Rs-02-52	625	2 500	1	224		W-02-08	1 250	2 500	1	224	
	Rs-01-27	625	2 500	1	224		Rs-02-05	625	2 500	1	224		Rs-02-53	625	1 250	1	224		W-02-09	625	325	1	224	
	Rs-01-28	625	1 250	1	224		Rs-02-06	625	1 250	1	224		Rs-02-54	625	2 500	1	224		W-02-10	625	2 500	1	224	
	Rs-01-29	625	2 500	1	224		Rs-02-07	625	2 500	1	224		Rs-02-55	625	2 500	1	224					10		
	Rs-01-30	625	2 500	1	224		Rs-02-08	625	1 250	1	224		Rs-02-56	625	1 250	1	224		W-03					
	Rs-01-31	625	1 250	1	224		Rs-02-09	392	2 500	1	224		Rs-02-57	625	2 500	1	224		W-03-01	625	2 500	1	224	
	Rs-01-32	625	2 500	1	224		Rs-02-10	392	2 500	1	224		Rs-02-58	625	1 250	1	224		W-03-02	625	363	1	224	
	Rs-01-33	625	1 250	1	224		Rs-02-11	392	1 250	1	224		Rs-02-59	625	2 500	1	224		W-03-03	1 875	488	1	224	
	Rs-01-34	625	2 500	1	224		Rs-02-12	392	2 500	1	224		Rs-02-60	625	2 500	1	224		W-03-04	1 250	363	1	224	
	Rs-01-35	625	2 500	1	224		Rs-02-13	392	1 250	1	224		Rs-02-61	344	1 250	1	224		W-03-05	1 250	2 500	1	224	
	Rs-01-36	625	1 250	1	224		Rs-02-14	660	1 100	1	224		Rs-02-62	344	2 500	1	224		W-03-06	1 162	2 500	1	224	
	Rs-01-37	625	2 500	1	224		Rs-02-15	660	2 500	1	224		Rs-02-66	344	1 250	1	224		W-03-07	1 162	363	1	224	
	Rs-01-38	625	1 250	1	224		Rs-02-16	625	1 250	1	224		Rs-02-67	344	2 500	1	224		W-03-08	1 000	688	1	224	
	Rs-01-39	625	2 500	1	224		Rs-02-17	625	2 500	1	224		Rs-02-68	344	2 500	1	224		W-03-09	625	2 500	1	224	
	Rs-01-40	625	2 500	1	224		Rs-02-18	625	1 250	1	224		Rs-02-69	1 250	1 250	1	224		W-03-10	900	325	1	224	
	Rs-01-41	625	1 250	1	224		Rs-02-19	625	2 500	1	224		Rs-02-70	1 250	2 500	1	224		W-03-11	1 250	2 500	1	224	
	Rs-01-42	625	2 500	1	224		Rs-02-20	625	2 500	1	224		Rs-02-71	1 250	1 250	1	224		W-03-12	1 250	2 500	1	224	
	Rs-01-43	625	1 250	1	224		Rs-02-21	625	1 250	1	224					68			W-03-13	1 250	325	1	224	
	Rs-01-44	625	2 500	1	224		Rs-02-22	625	2 500	1	224		W-01							W-03-14	1 250	2 500	1	224
	Rs-01-45	625	2 500	1	224		Rs-02-23	625	1 250	1	224		W-01-01	1 250	2 500	1	224		W-03-15	601	2 500	1	224	
	Rs-01-46	625	1 250	1	224		Rs-02-24	625	2 500	1	224		W-01-02	1 250	2 500	1	224		W-03-16	1 250	325	1	224	
	Rs-01-47	625	2 500	1	224		Rs-02-25	625	2 500	1	224		W-01-03	1 250	2 500	1	224		W-03-17	1 250	2 500	1	224	

General specification (Sip)

<i>Sip panel</i>					
<i>Position</i>	<i>Marking</i>	<i>b, mm</i>	<i>h, mm</i>	<i>Amount</i>	<i>Thickness</i>
				17	
<i>W-04</i>					
	W-04-01	1 250	2 500	1	224
	W-04-02	1 250	955	1	224
	W-04-03	1 250	1 704	1	224
	W-04-04	1 250	1 706	1	224
	W-04-05	1 250	722	1	224
	W-04-06	616	356	1	224
	W-04-07	616	2 429	1	224
	W-04-08	878	2 277	1	224
	W-04-09	878	507	1	224
	W-04-10	1 250	2 251	1	224
	W-04-11	1 250	2 500	1	224
	W-04-12	610	2 500	1	224
	W-04-13	610	1 527	1	224
	W-04-14	1 000	1 498	1	224
	W-04-15	625	594	1	224
	W-04-16	625	2 500	1	224
				16	
<i>W-05</i>					
	W-05-01	1 250	760	1	224
	W-05-02	1 250	1 484	1	224
	W-05-03	1 000	1 486	1	224
	W-05-04	1 000	577	1	224
	W-05-05	413	2 303	1	224
	W-05-06	450	300	1	224
	W-05-07	450	300	1	224
	W-05-08	413	2 303	1	224
	W-05-09	1 000	577	1	224
	W-05-10	1 000	743	2	224
	W-05-11	1 250	1 484	1	224
	W-05-12	1 250	760	1	224
				13	
				212	

General specification (Wood)

General specification of the wood				General specification of the wood				General specification of the wood				General specification of the wood			
Height	Width	Length	Amount	Height	Width	Length	Amount	Height	Width	Length	Amount	Height	Width	Length	Amount
45	145	4 602	2	145	45	565	1	195	45	4 180	1	195	45	1 250	4
45	145	3 654	1	145	45	555	46	195	45	4 100	18	195	45	1 160	27
45	145	3 119	1	145	45	548	3	195	45	3 961	1	195	45	1 115	4
45	145	2 363	1	145	45	465	2	195	45	3 935	1	195	45	1 090	1
45	145	1 090	3	145	45	455	3	195	45	3 885	2	195	45	1 085	6
45	145	890	18	145	45	448	1	195	45	3 830	4	195	45	1 072	2
45	145	790	6	145	45	441	2	195	45	3 661	1	195	45	1 070	4
		42 370 MM	32	145	45	425	1	195	45	3 650	1	195	45	1 045	9
145	45	6 000	5	145	45	415	2	195	45	3 601	1	195	45	1 037	1
145	45	4 677	2	145	45	406	2	195	45	3 562	2	195	45	1 010	4
145	45	4 405	6	145	45	400	1	195	45	3 451	2	195	45	1 000	1
145	45	4 304	5	145	45	398	2	195	45	3 306	1	195	45	910	4
145	45	4 187	1	145	45	392	2	195	45	3 284	4	195	45	909	1
145	45	3 841	1	145	45	368	2	195	45	2 997	1	195	45	900	2
145	45	3 820	1	145	45	363	2	195	45	2 773	9	195	45	883	1
145	45	3 494	1	145	45	335	2	195	45	2 750	4	195	45	865	3
145	45	3 148	1	145	45	305	2	195	45	2 663	2	195	45	857	1
145	45	2 957	1	145	45	303	2	195	45	2 660	1	195	45	848	1
145	45	2 900	2	145	45	295	1	195	45	2 595	1	195	45	740	1
145	45	2 894	1	145	45	295	6	195	45	2 439	4	195	45	663	2
145	45	2 766	1	145	45	286	10	195	45	2 415	1	195	45	660	4
145	45	2 507	7	145	45	263	2	195	45	2 410	41	195	45	637	2
145	45	2 410	118	145	45	250	97	195	45	2 353	1	195	45	625	1
145	45	2 338	2	145	45	161	1	195	45	2 327	1	195	45	617	1
145	45	2 302	1	145	45	135	10	195	45	2 208	1	195	45	598	3
145	45	2 219	4	145	45	129	1	195	45	2 182	1	195	45	570	4
145	45	2 205	10	145	45	110	1	195	45	2 156	1	195	45	535	188
145	45	2 130	8	145	45	97	2	195	45	2 156	2	195	45	534	4
145	45	2 095	2	145	45	60	15	195	45	2 130	14	195	45	490	16
145	45	2 029	3			585 521 MM	426	195	45	2 090	3	195	45	490	1
145	45	1 916	3	160	160	2 265	1	195	45	2 070	2	195	45	478	10
145	45	1 904	1			2 265 MM	1	195	45	2 055	1	195	45	447	8
145	45	1 749	2	195	45	6 000	21	195	45	2 045	2	195	45	409	9
145	45	1 745	2	195	45	5 784	108	195	45	1 962	2	195	45	398	12
145	45	1 546	2	195	45	5 354	4	195	45	1 936	2	195	45	394	4
145	45	1 402	2	195	45	5 210	4	195	45	1 631	1	195	45	372	82
145	45	1 100	2	195	45	4 936	2	195	45	1 605	1	195	45	367	1
145	45	1 056	2	195	45	4 821	2	195	45	1 400	1	195	45	364	24
145	45	709	2	195	45	4 800	20	195	45	1 385	2	195	45	357	13
145	45	590	1	195	45	4 605	1	195	45	1 359	2	195	45	349	4

General specification (Wood)

<i>General specification of the wood</i>			
<i>Height</i>	<i>Width</i>	<i>Length</i>	<i>Amount</i>
195	45	330	2
195	45	327	4
195	45	310	8
195	45	285	20
195	45	271	2
195	45	265	12
195	45	258	3
195	45	237	3
195	45	235	13
		1 590 344 MM	842
195	95	6 000	2
195	95	3 661	2
		19 322 MM	4
195	150	990	1
		990 MM	1
195	200	2 595	1
195	200	2 055	1
		4 650 MM	2
195	300	4 180	1
		4 180 MM	1
252	45	5 912	1
252	45	5 901	1
		11 813 MM	2
300	200	6 450	1
300	200	5 480	1
300	200	5 200	1
		17 130 MM	3
		2 278 585 MM	1314
